



Anyag minőségek

Alkatrész	A	B-A
Szivattyúház Szívókarima Ellenőrző fedél A 65, A 80 Szivattyú oldali pajzs Járókerék Tengely	GJL 200 EN 1561 Öntvény	G-Cu Sn 10 EN 1982 Bronz
	AISI 303 1.4305 EN 10088 Koracél	AISI 316 1.4401 EN 10088 Koracél
	AISI 430 1.4104 EN 10088 Koracél	
Csúszógyűrű	Szén - kerámia - NBR	

Speciális kialakítási lehetőségek - külön kérésre

60 Hz frekvencia, más feszültség tartomány.

IP 55 védelem, speciális csúszógyűrűvel,

Magasabb közeg vagy külső hőmérséklet.

Robbanás biztos kivitel 94/9 EEC (ATEX) előírások szerint.

Kivitel

Monoblokk, centrifugál szivattyú nyitott járókerékkel.
A szivattyúházba épített visszacsapó megakadályozza a víz kiáramlását a szivattyúházból leálláskor és biztosítja a gyors önfelszívást indításkor.

A: szivattyúház és motor oldali pajzs: szürkeöntvény.

B-A: szivattyúház és motor oldali pajzs: bronz (festett kivitelben kerül szállításra).

Alkalmazás

Tisztavíz és enyhén szennyezett víz szállítására.
Lebegő szilárd szennyeződések max. átmérője:

10 mm: A 40, A 50;

15 mm: A 65, A 80.

Medencék és aknák ürítésére.

Öntözésre.

Polgári és ipari alkalmazásokra.

Üzemi körülmények

Szállított közeg maximális hőmérséklete:

-10°C - +90°C.

Környezeti hőmérséklet maximuma: +40°C.

Megengedett maximális üzemi nyomás: 6 bar

(10 bar: A 80 – 170).

Folyamatos üzem.

Motor adatok

2 pólusú indukciós motor, 50Hz, n=2900 ford/min.

A: 3 fázis, 230/400V, V_± 10% 3kW-ig.

400/690 V ± 10% 4kW-tól 7,5 kW-ig.

AM: 1 fázis 230V ± 10%, Beépített hővédelemmel, kondenzátor a kapcsolóházban.

Szigetelési osztály: F. Védelem: IP 54

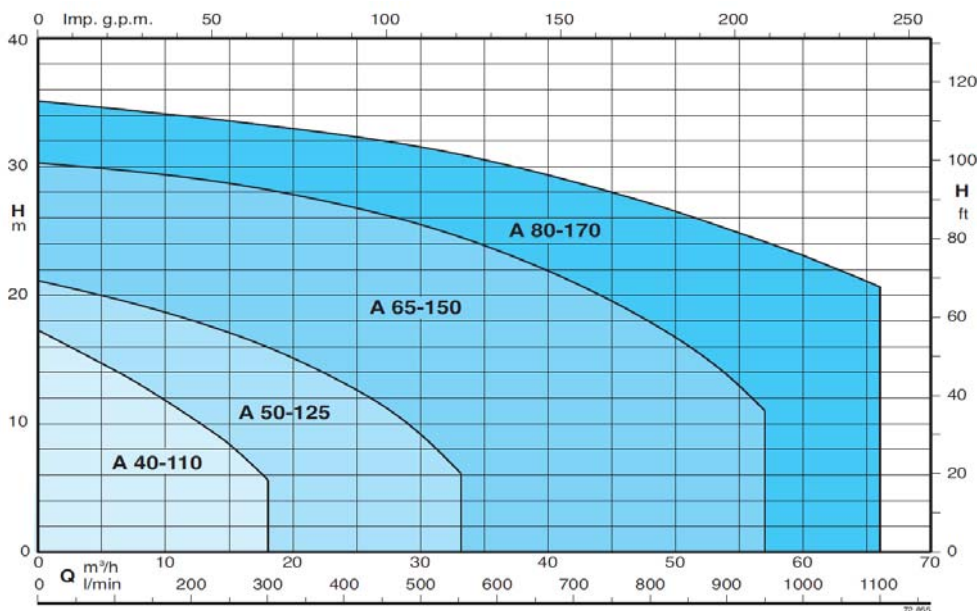
IE2 besorolás 3 fázisú, 0,75kW-os motortól

Konstruktív és biztonságtechnikai szabványok:

EN 60034-1; EN 60034-30,

EN 60335-1, EN 60335-2-41.

Jelleggörbék n=2900 ford/min





Önfelszívó, centrifugál szivattyúk, nyitott járókerékkel



Típusválaszték n=2900 ford/min

3 ~	230 V 400 V		1 ~	230 V		P ₁		P ₂		Q										
	A	A		A	kW	kW	HP	m ³ /h	l/min		3,6	4,8	6	7,5	8,4	9,6	10,8	12	15	18
A 40-110B/A B-A 40-110B/A	2,8	1,6	AM 40-110B/A B-AM 40-110B/A	4,5	0,85	0,55	0,75	H m	12,9	12,4	11,8	11	10,4	9,8	9	8,3	6	3,4		
A 40-110A/A B-A 40-110A/A	3,7	2,2	AM 40-110A/A B-AM 40-110A/A	6	1,1	0,75	1		15,4	14,9	14,2	13,3	12,9	12,1	11,3	10,5	8,4	5,6		

3 ~	230 V 400 V		1 ~	230 V		P ₁		P ₂		Q										
	A	A		A	kW	kW	HP	m ³ /h	l/min		6	9	12	15	18	21	24	27	30	33
A 50-125CE B-A 50-125CE	3,3	1,9	AM 50-125CE B-AM 50-125CE	5,8	1,2	0,75	1	H m	12,8	12,2	11,3	10	8,5	7	5,3	3,3				
A 50-125BE B-A 50-125BE	4,7	2,7	AM 50-125BE B-AM 50-125BE	7,4	1,6	1,1	1,5		15,5	14,9	14,2	12,9	11,6	10	8,3	6,2	4			
A 50-125AE B-A 50-125AE	7,5	4,3	AM 50-125AE B-AM 50-125AE	9,2	2,1	1,5	2		19,5	19	18	17	15,5	14	12,5	10,5	8	5		

3 ~	230 V 400 V		P ₂		Q											
	A	A	kW	HP		m ³ /h	l/min	15	18	24	30	33	36	42	48	54
A 65-150C/B B-A 65-150C/A	10	5,8	2,2	3	H m	17,5	17	16	14	13	11,5	9	6,5			
A 65-150B/B B-A 65-150B/A	11,5	6,6				21,5	21	19,5	17,5	16,5	15,5	12,5	9,5	6,5		
A 65-150A/B B-A 65-150A/A	-	9,6	4	5,5		29	28	27	25,5	24,5	23,5	21	18	14	11	

3 ~	230 V 400 V		P ₂		Q										
	A	A	kW	HP		m ³ /h	l/min	15	18	21	24	30	36	45	54
A 80-170B/A B-A 80-170B/A	-	10,9	5,5	7,5	H m	27,3	27,3	27	26,8	25,7	24,4	22,1	19	16,7	13,7
A 80-170A/A B-A 80-170A/A	-	14,3				7,5	10	33,6	33,2	32,9	32,5	31,6	30,5	28,1	25,3

P₁ Max. teljesítmény felvétel
B-A, B-AM = bronz kivétel

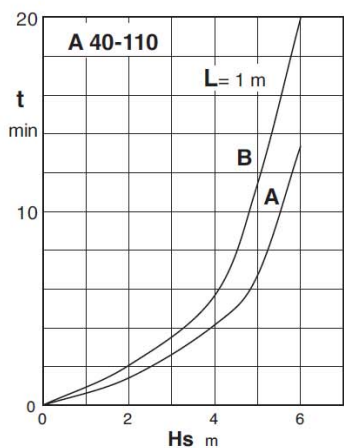
P₂ Motor névleges teljesítmény leadás

H emelési magasság m-ben

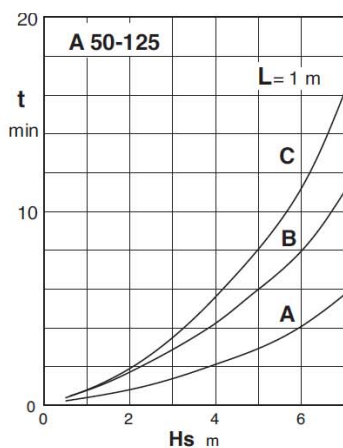
Túrús ISO 9906, annex A szerint

Önfelszívó képesség

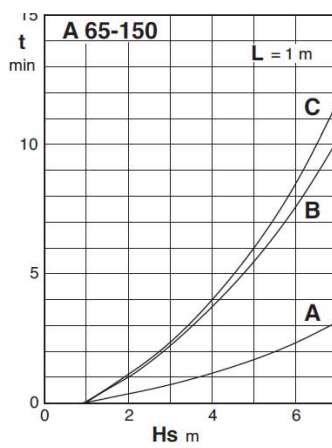
DN 40mm szívócsővel



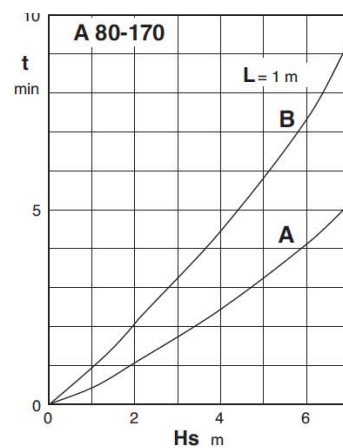
DN 50 mm szívócsővel



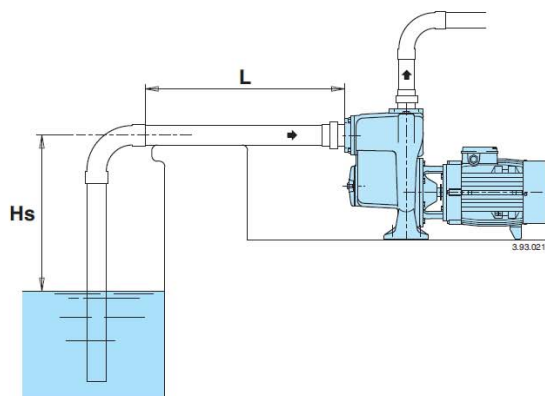
DN 65 mm szívócsővel



DN 80 mm szívócsővel

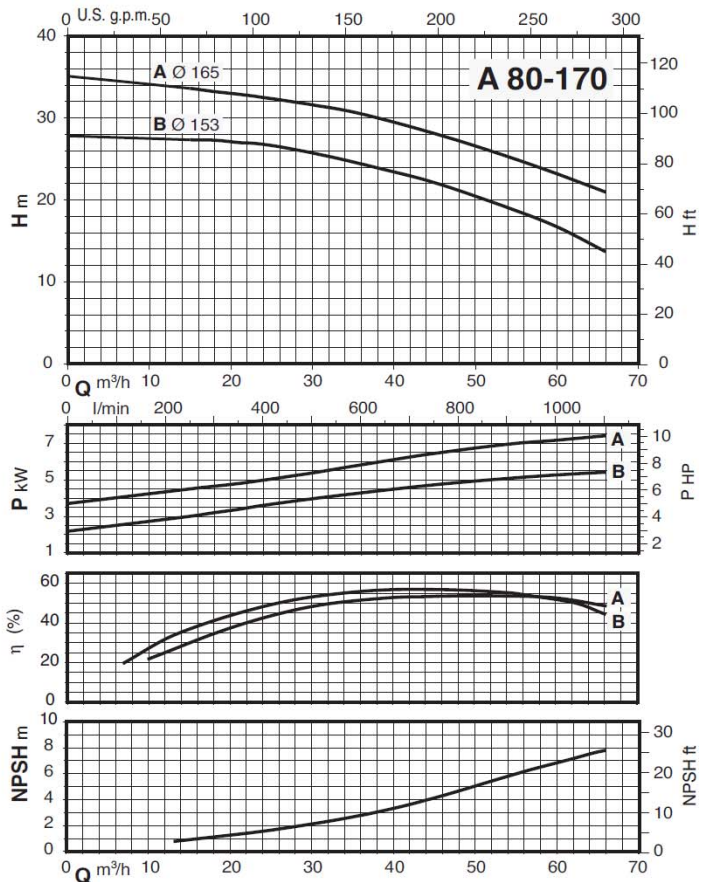
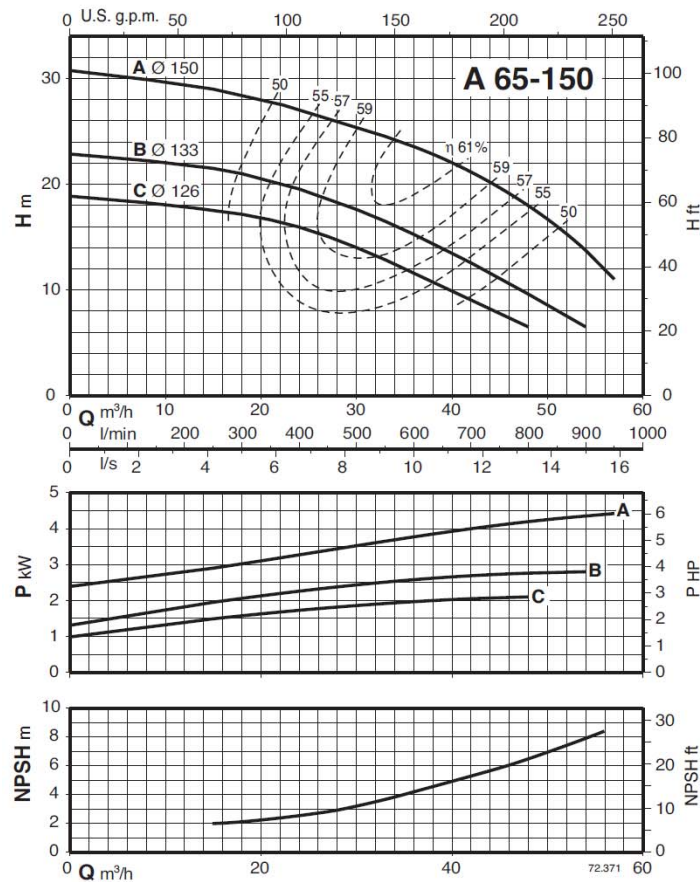
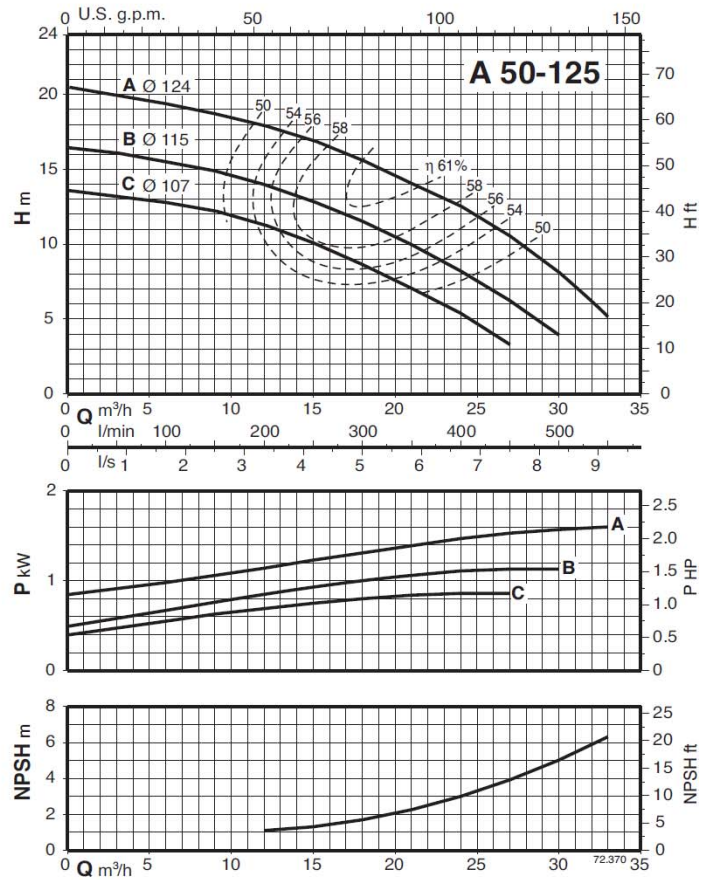
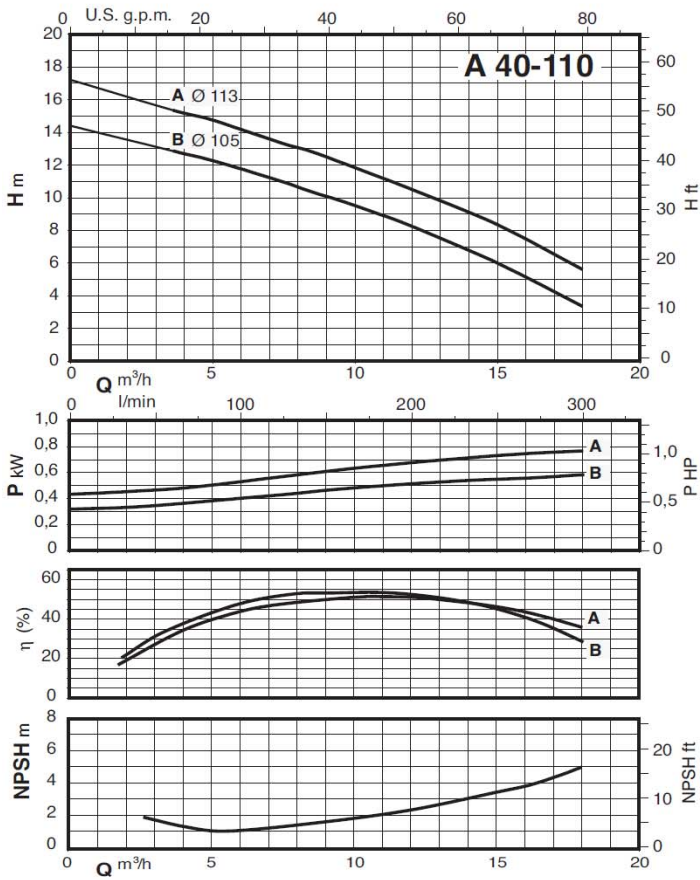


L (m) A vízszint feletti szívócső hossza
Hs (m) Szívómélység
t (min) Önfelszívás ideje

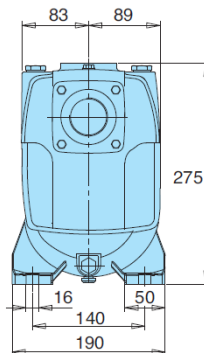
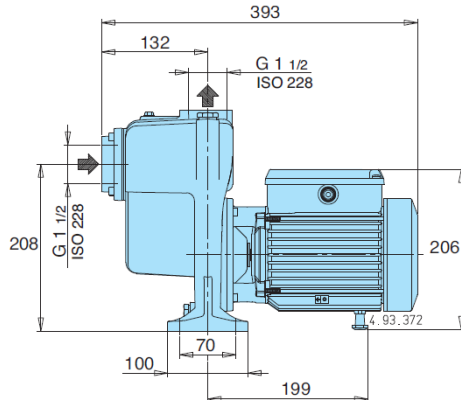




Jelleggörbék n=2900 ford/min

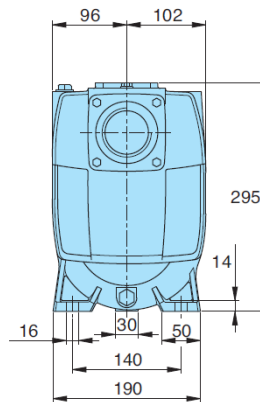
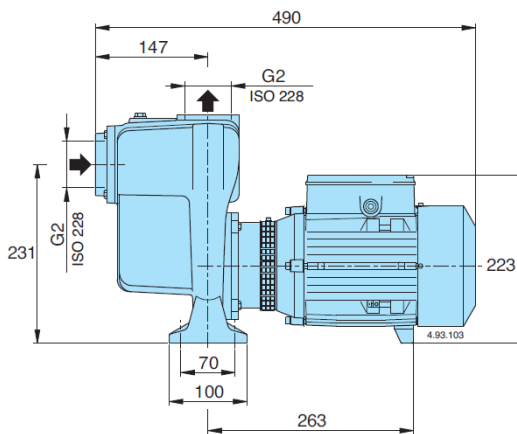


Méretetek és súlyok



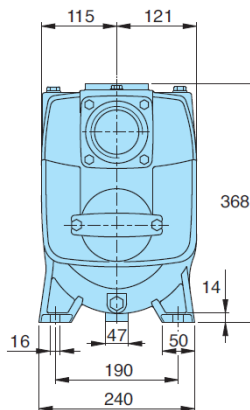
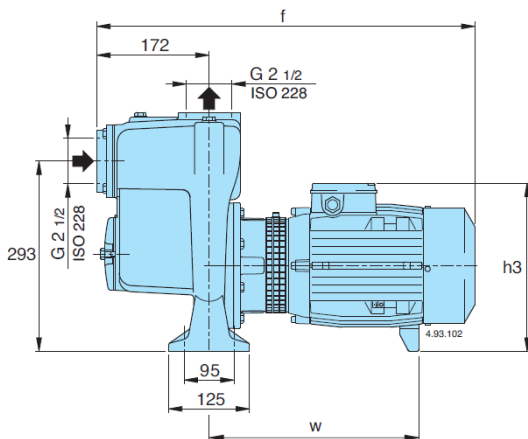
	kg
A 40-110A/A	19,8
AM 40-110A/A	20,8
A 40-110B/A	18,9
AM 40-110B/A	19,8

B-A 40-110A/A	22,5
B-AM 40-110A/A	23,5
B-A 40-110B/A	21,6
B-AM 40-110B/A	22,5

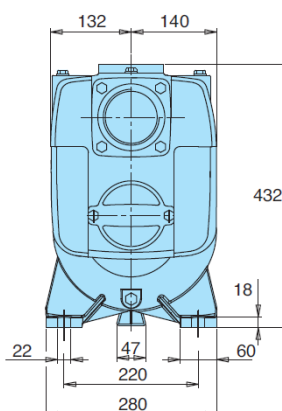
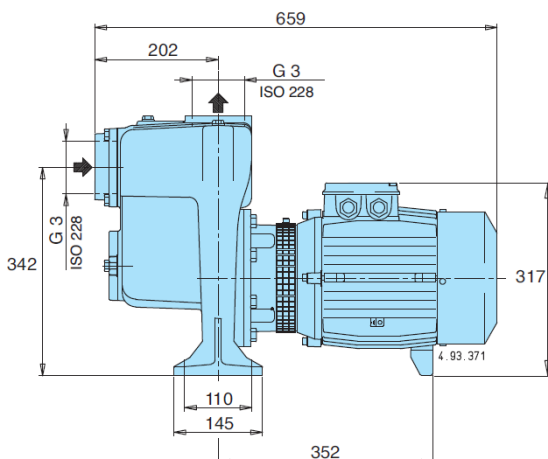


	kg
A 50-125AE	29,9
AM 50-125AE	31
A 50-125BE	28
AM 50-125BE	29,1
A 50-125CE	26,9
AM 50-125CE	27,8

B-A 50-125AE	33,6
B-AM 50-125AE	33,6
B-A 50-125BE	31
B-AM 50-125BE	32,6
B-A 50-125CE	29,6
B-AM 50-125CE	30,6



TYPE	mm			kg
	f	h3	w	
A 65-150C/B	635	260	364	56,7
B-A 65-150C/A	583	260	319	50,4
A 65-150B/B	595	270	324	57
B-A 65-150B/A	595	270	324	58,5
A 65-150A/B	595	270	324	58,5
B-A 65-150A/A	595	270	324	60



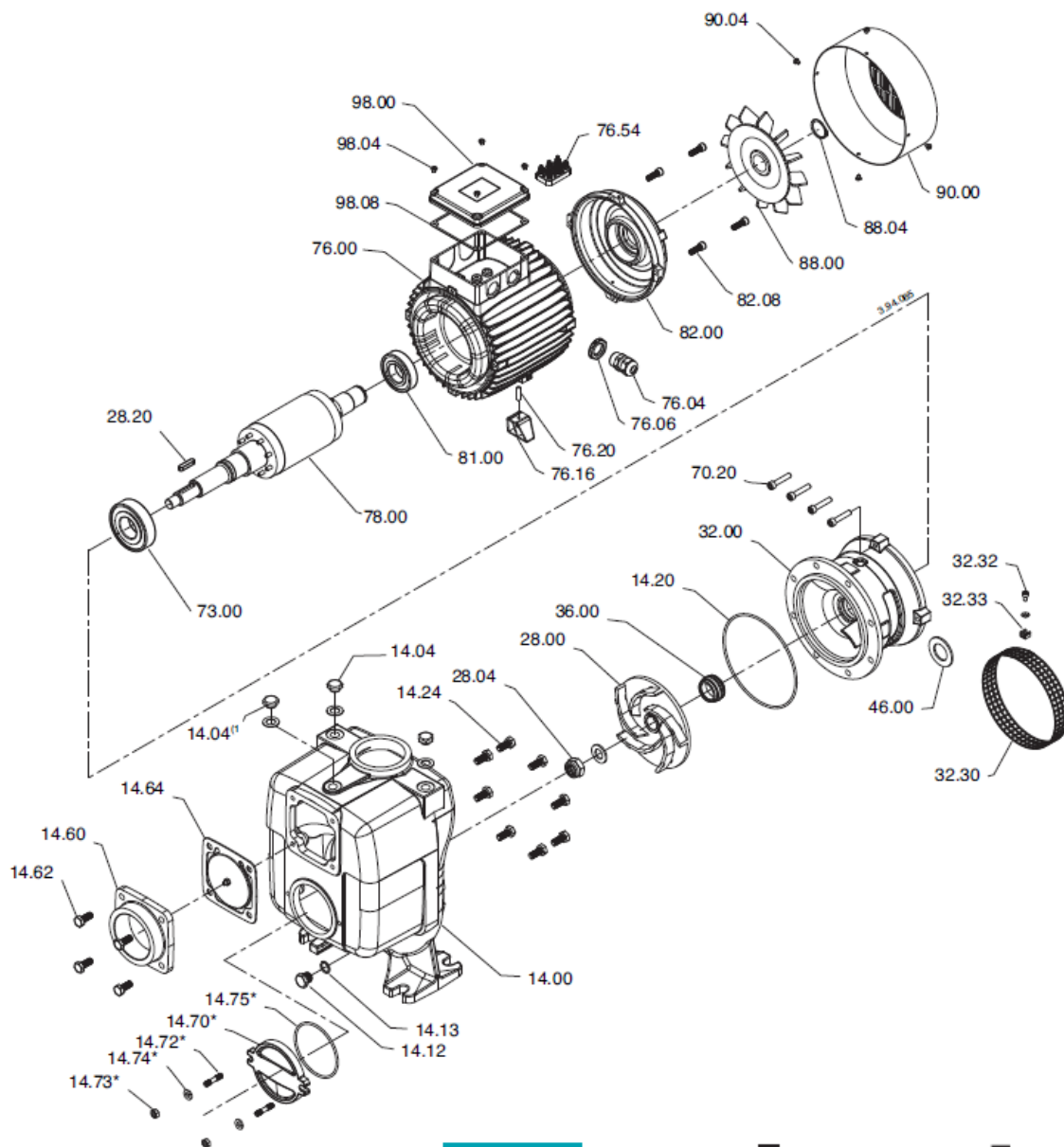
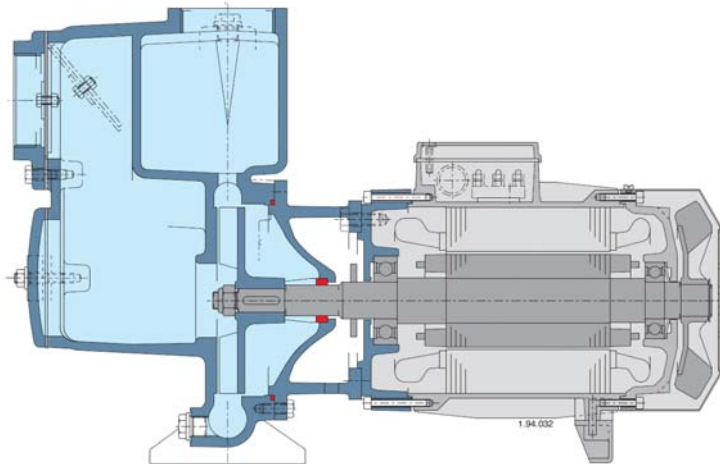
	kg
A 80-170A/A	85,8
A 80-170B/A	80,3

B-A 80-170A/A	95,6
B-A 80-170B/A	90,1

A

Önfelszívó, centrifugál szivattyúk, nyitott járókerékkel

 calpeda®



 calpeda®