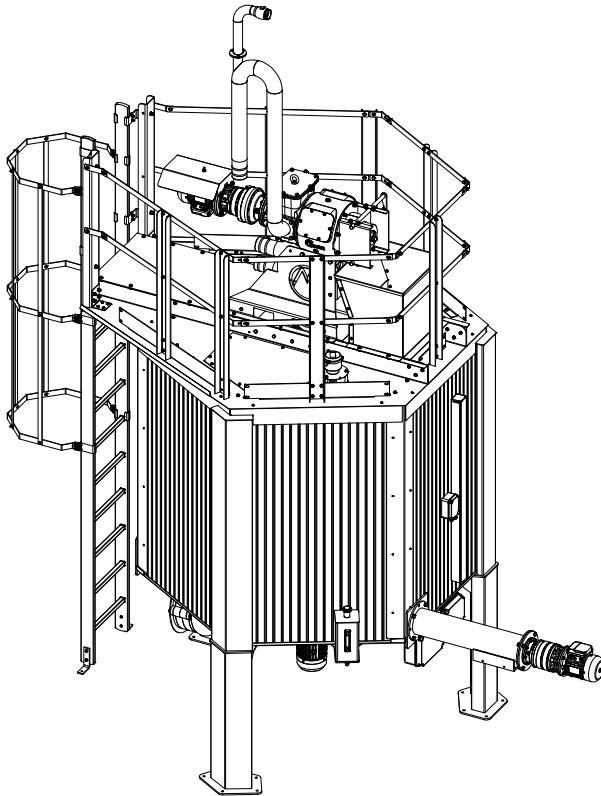


Sistema di igienizzazione ed essiccazione della frazione solida separata
 Hygienizing and drying system of separated solid fraction
 Système d'assainissement et de séchage de la fraction solide séparée



CARATTERISTICHE

Processo controllato mediante quadro elettromeccanico
 Igienizzazione: garanzia del processo di pastorizzazione (1 ora a 70°C)
 Essiccazione: fino al 55% di solidi totali (tramite regolazione dell'HRT)

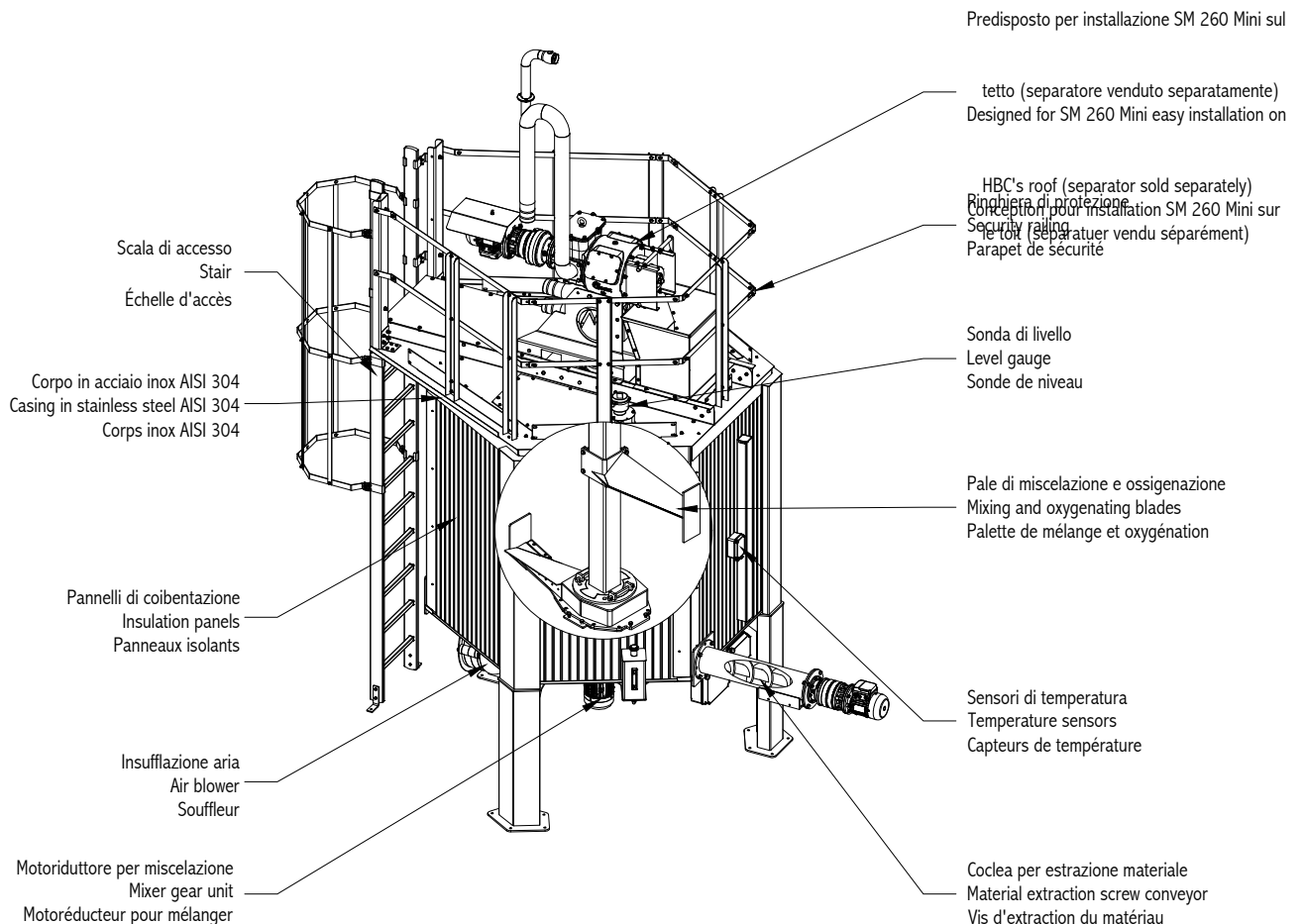
FEATURES

Process electronically commanded through electromechanical control panel
 Hygienisation: guaranteed pasteurization system (1 hour at 70°C)
 Drying: till 55% of total solids(through adjustement of HRT)

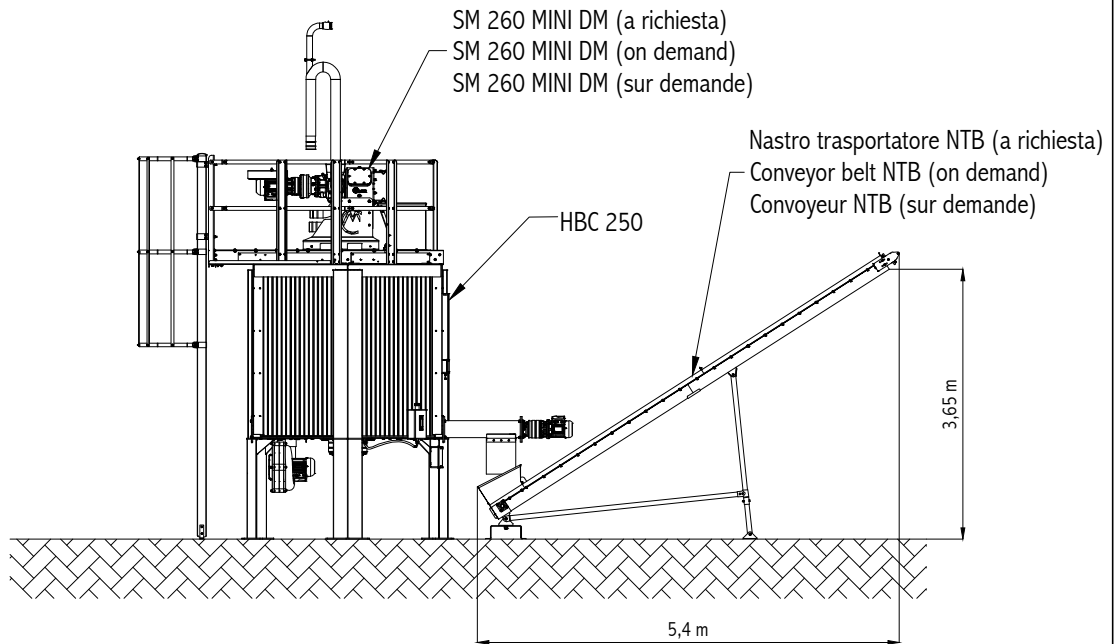
CARACTÉRISTIQUES

Procès contrôlé par un panneau de commande électromécanique
 Hygiénisation: système de pasteurisation garanti (1 heure à 70°C)
 Séchage: jusqu'à 55% de solides totaux (par régulation du HRT)

Potenza totale utilizzata Total power used Puissance totale usée	Produzione Production Rendement
[kW]	[t/giorno] [t/day] [t/jour]
5,5	2

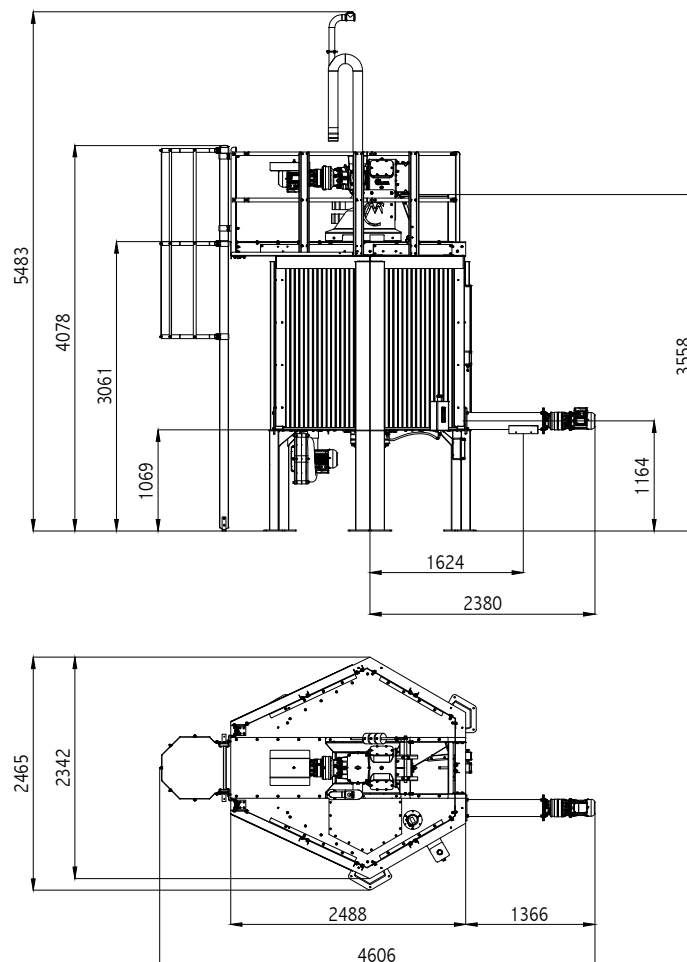


INSTALLAZIONE POSSIBILE - POSSIBLE INSTALLATION - INSTALLATION POSSIBLE



La fornitura comprende la sola Biocella HBC completa di quadro elettrico
The supply includes only the Biocell with its own control panel
La fourniture comprend seulement la Biocelle HBC complète avec armoire électrique

DIMENSIONI INGOMBRO [mm] - OVERALL DIMENSIONS [mm] - DIMENSIONS [mm]



QUADRO ELETTRICO - ELECTRIC CONTROL PANEL - ARMOIRE DE COMMANDE

VERSIONI QUADRO ELETTRICO

- Quadro elettromeccanico standard
- Quadro elettrico con PLC e kit regolazione della pressatura mediante attuatore sul separatore
- Quadro elettrico con PLC e kit regolazione della pressatura mediante attuatore sul separatore e kit per interconnessione "Industria 4.0"

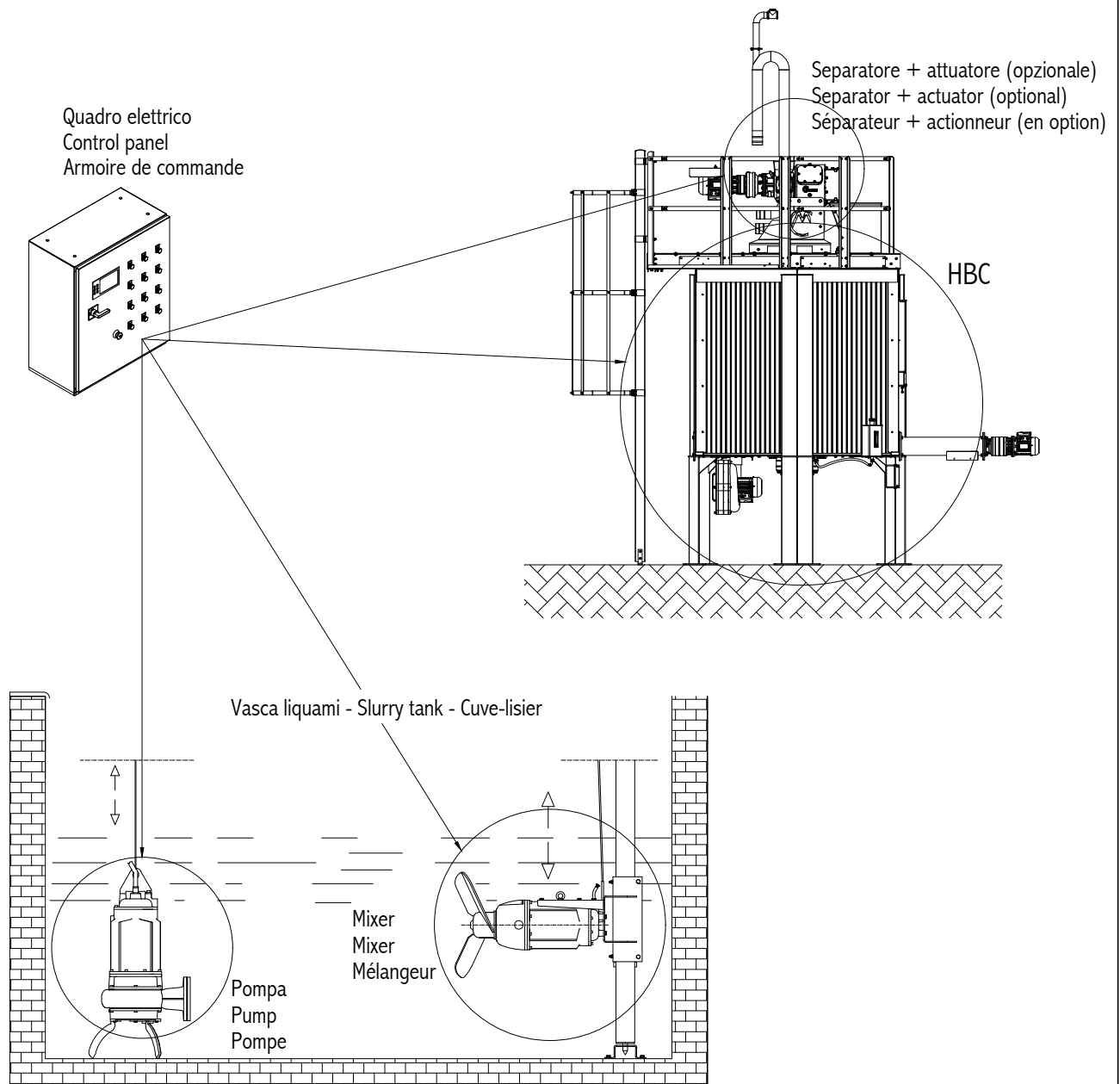
CONTROL PANEL VERSIONS

- Standard control panel
- Control panel with PLC and pressing adjustment kit to control the actuator on the separator
- Control panel with PLC and pressing adjustment kit to control the actuator on the separator and remote assistance kit

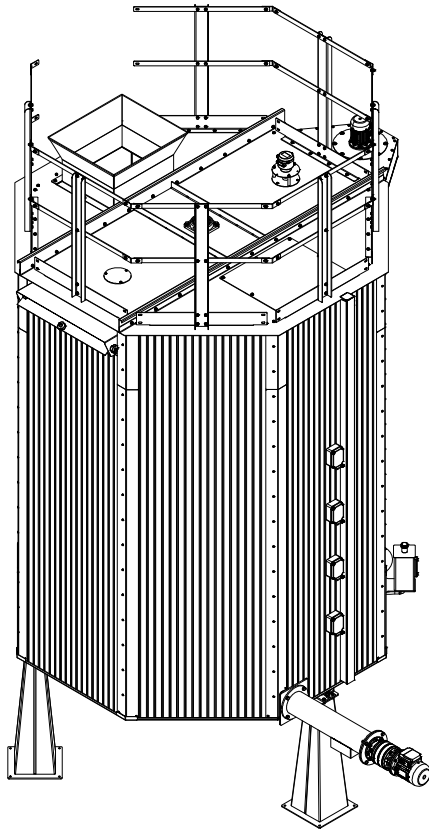
VERSIONS DES ARMOIRE DE COMMANDE

- Armoire de commande standard
- Armoire de commande avec automate programmable et kit de réglage de pressage au moyen d'un actionneur sur le séparateur
- Armoire de commande avec automate programmable et kit de réglage de pressage au moyen d'un actionneur sur le séparateur et kit d'assistance à distance

ESEMPIO IMPIANTO HBC STANDARD - HBC STANDARD PLANT EXAMPLE - EXEMPLE DE SYSTÈME HBC STANDARD



Sistema di igienizzazione ed essiccazione della frazione solida separata
Hygienizing and drying system of separated solid fraction
Système d'assainissement et de séchage de la fraction solide séparée



CARATTERISTICHE DI SERIE

Processo controllato elettronicamente mediante PLC e PC con software dedicato.
Quadro Brain, quadro di Potenza, kit cavi di connessione 20+20 m.
Kit di teleassistenza e kit di interconnessione "Industria 4.0".
Igienizzazione: garanzia del processo di pastorizzazione (1 ora a 70°C)
Essiccazione: fino al 55% di solidi totali (tramite regolazione dell'HRT)

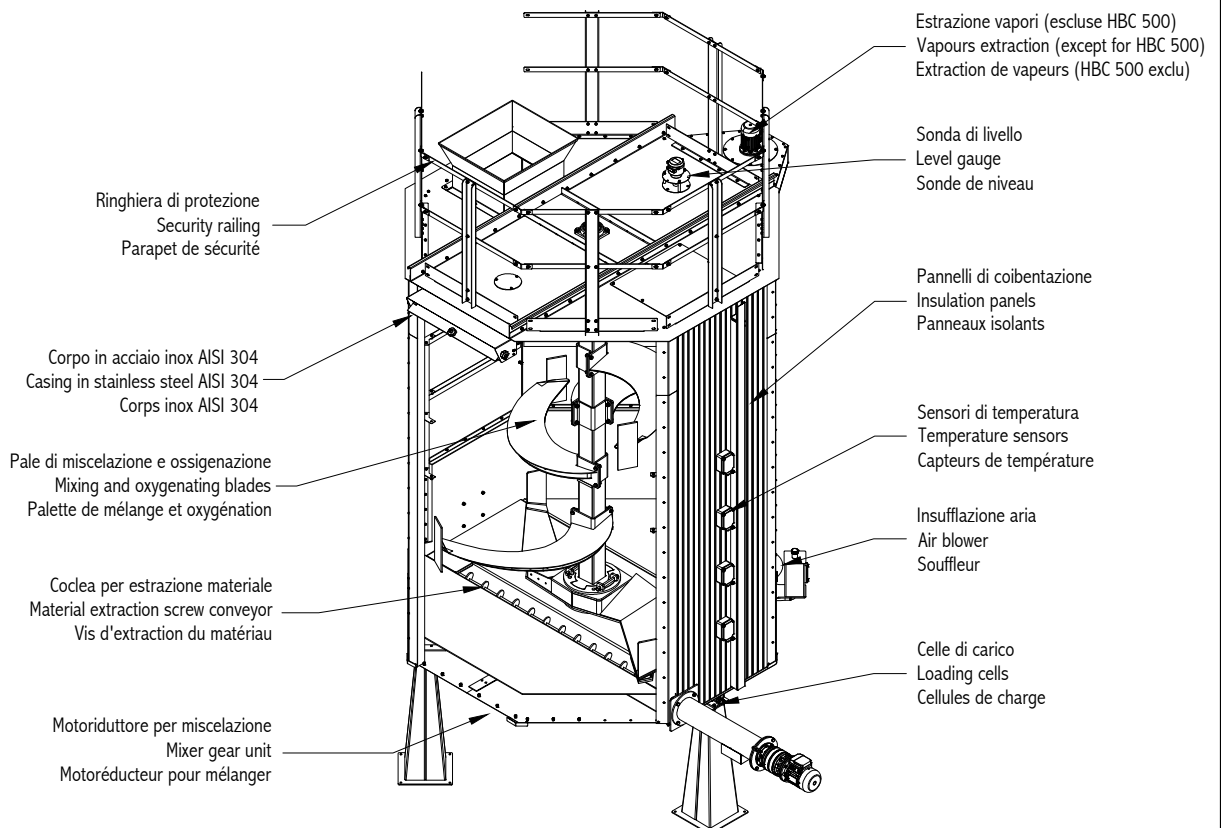
STANDARD FEATURES

Process electronically controlled by PLC and PC with dedicated software.
Brain panel, Power panel, 20 + 20 m connection cable kit.
Remote assistance kit and "Industry 4.0" interconnection kit.
Hygienisation: guaranteed pasteurization system (1 hour at 70°C)
Drying: till 55% of total solids(through adjustment of HRT)

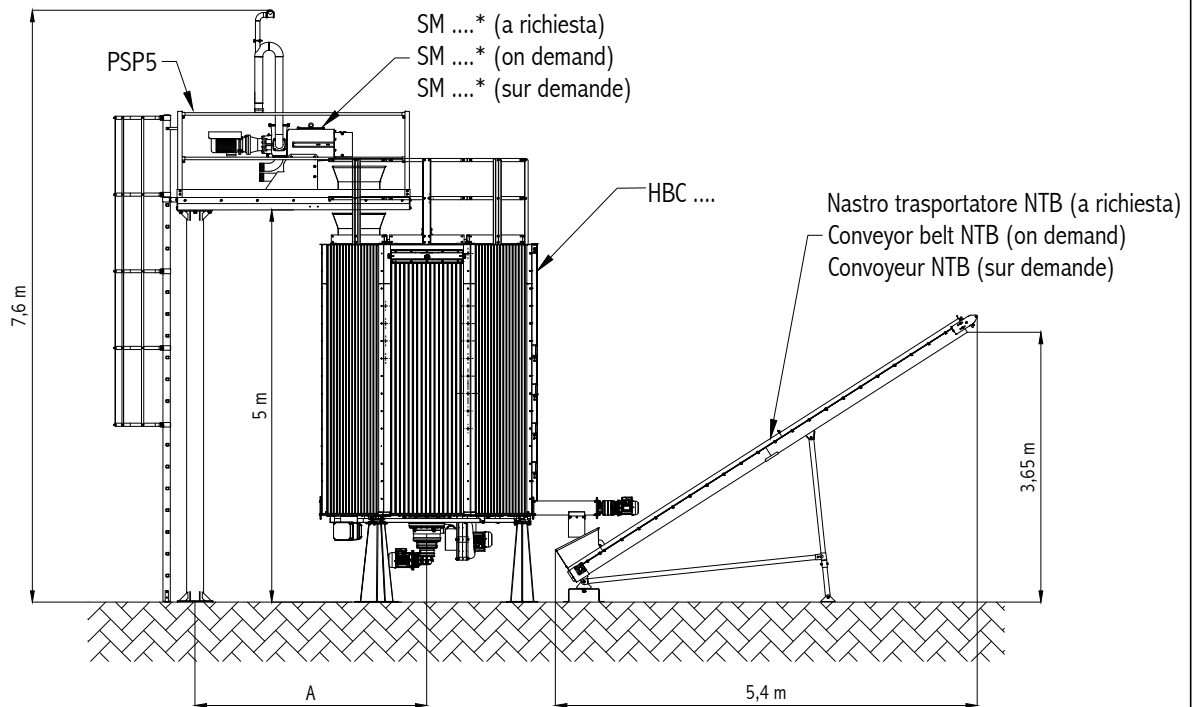
CARACTÉRISTIQUES STANDARD

Processus contrôlé électroniquement par PLC et PC avec un logiciel dédié.
Panneau Brain, panneau d'alimentation, kit de câbles de connexion 20 + 20 m.
Kit d'assistance à distance et kit d'interconnexion "Industrie 4.0".
Hygiénisation: système de pasteurisation garanti (1 heure à 70 ° C)
Séchage: jusqu'à 55% de solides totaux (par régulation du HRT)

Tipo Type Type	Potenza totale utilizzata Total power used Puissance totale usée	Produzione Production Rendement
	[kW]	[t/giorno] [t/day] [t/jour]
500	5,5	4
1000	6,5	8
2500	10,5	20



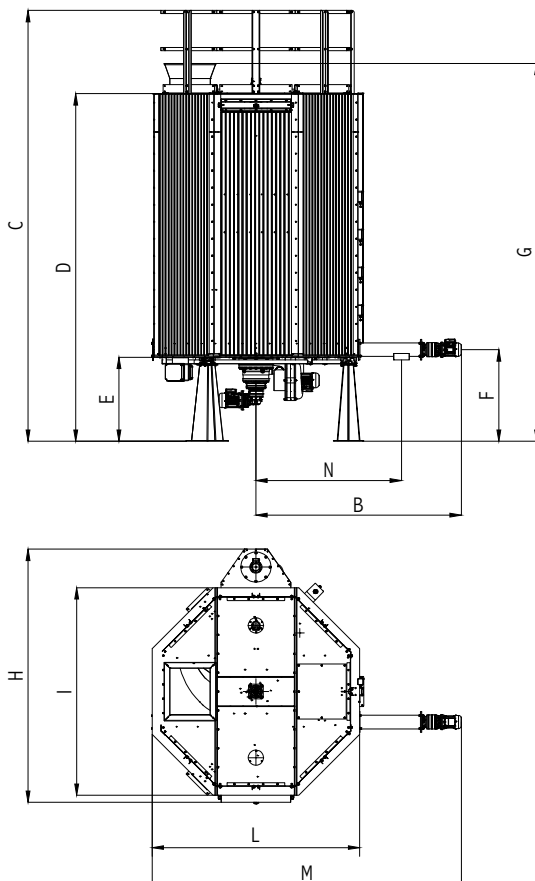
INSTALLAZIONE POSSIBILE - POSSIBLE INSTALLATION - INSTALLATION POSSIBLE



Separatore Tipo Separator Type Séparateur Type	Abbinamento consigliato HBC / Separatore Suggested pairing HBC / Separator Combinaison HBC / Séparateur conseillée		
	HBC 500	HBC 1000	HBC 2500
*SM 260 DM	✓	✓	
*SM 260 FA DM		✓	✓

La fornitura comprende solo la Biocella HBC con le caratteristiche di serie
The supply includes only the HBC Biocell with the standard features
La fourniture comprend uniquement la Biocell HBC avec les fonctionnalités standard

DIMENSIONI INGOMBRO [mm] - OVERALL DIMENSIONS [mm] - DIMENSIONS [mm]



	Modello HBC - HBC Model - Modèle HBC		
	HBC 500	HBC 1000	HBC 2500
A	2620	2976	3585
B	2368	2714	3353
C	5381	5698	5424
D	4281	4598	4324
E	917	1112	1114
F	1013	1211	1210
G	4827	4998	4724
H	2335	3353	5130
I	2335	2746	4100
L	2023	2746	4100
M	3382	4091	5403
N	1624	1975	2653
Peso Weight Poids	[kg] 2500	4000	6000

QUADRO ELETTRICO - ELECTRIC CONTROL PANEL - ARMOIRE DE COMMANDE

QUADRO ELETTRICO DI POTENZA

Quadro elettrico di potenza per impianto HBC standard. Impianto di raffreddamento a ricircolo chiuso con scambiatore di calore per installazione in zone con possibile presenza di gas aggressivi (es. nelle vicinanze di vasche liquami).

ELECTRICAL POWER PANEL

Electric power panel for standard HBC system. Closed recirculation cooling system with heat exchanger for installation in areas with the possible presence of aggressive gases (eg in the vicinity of sewage tanks).

ARMOIRE D'ALIMENTATION ÉLECTRIQUE

Armoire d'alimentation électrique pour système HBC standard. Système de refroidissement à recirculation fermé avec échangeur de chaleur pour une installation dans des zones avec la présence possible de gaz agressifs (par exemple à proximité de réservoirs d'eaux usées).

QUADRO ELETTRICO BRAIN

Quadro elettrico per controllo impianto HBC standard. Permette di controllare: HBC, separatore + attuatore, mixer e pompa in vasca liquami. Include: kit di teleassistenza e kit di interconnessione 4.0.

ELECTRICAL PANEL BRAIN

Electrical panel for standard HBC system control. It allows to control: HBC, separator + actuator, mixer and pump in the slurry tank. Includes: remote assistance kit and 4.0 interconnection kit.

ARMOIRE ÉLECTRIQUE BRAIN

Armoire électrique pour la commande du système HBC standard. Il permet de contrôler: HBC, séparateur + actionneur, mélangeur et pompe dans la cuve à lisier. Comprend: kit d'assistance à distance et kit d'interconnexion 4.0.

KIT CAVI CONNESSIONE

Kit cavi con connettori plug-in tra quadri e HBC (L std=20m).

CONNECTION CABLE KIT

Cables kit with plug-in connectors for connections for control panels and HBC (L std=20m).

KIT CÂBLE DE CONNEXION

Kit de câble avec plug-in connecteurs pour armoires et HBC (L std=20m).

ESEMPIO IMPIANTO HBC STANDARD - HBC STANDARD PLANT EXAMPLE - EXEMPLE DE SYSTÈME HBC STANDARD

