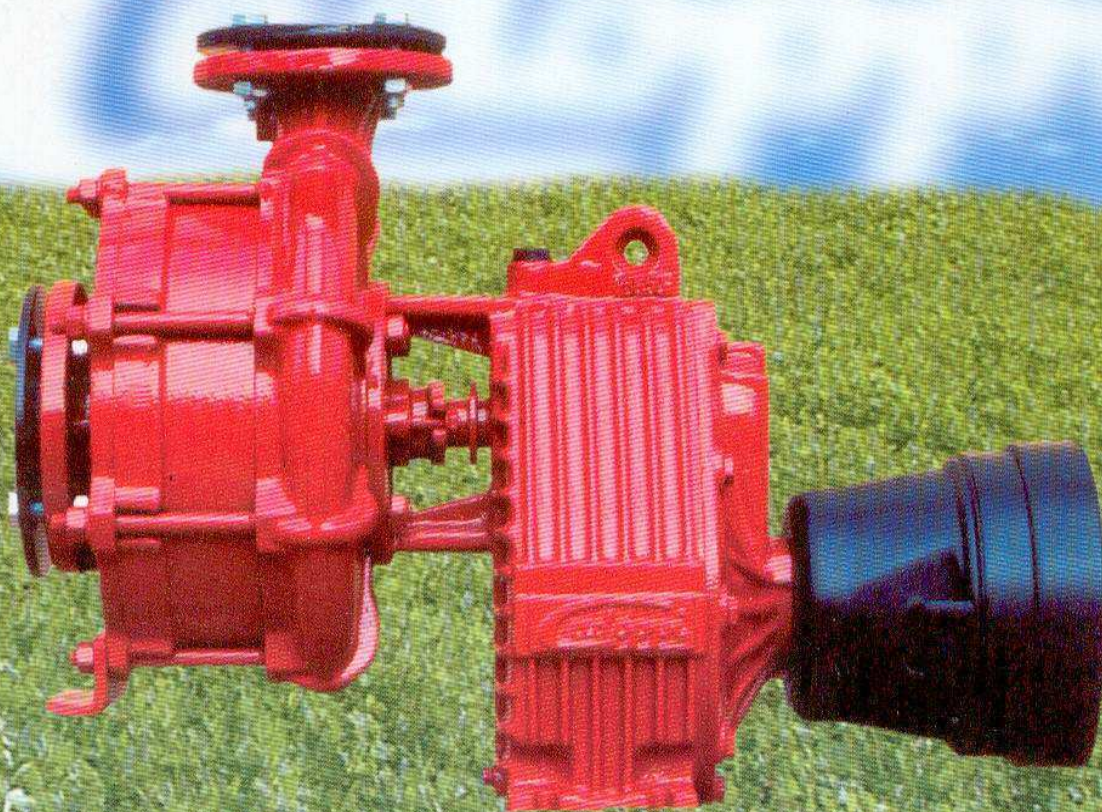




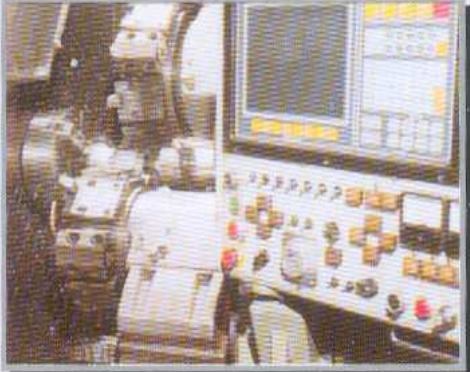
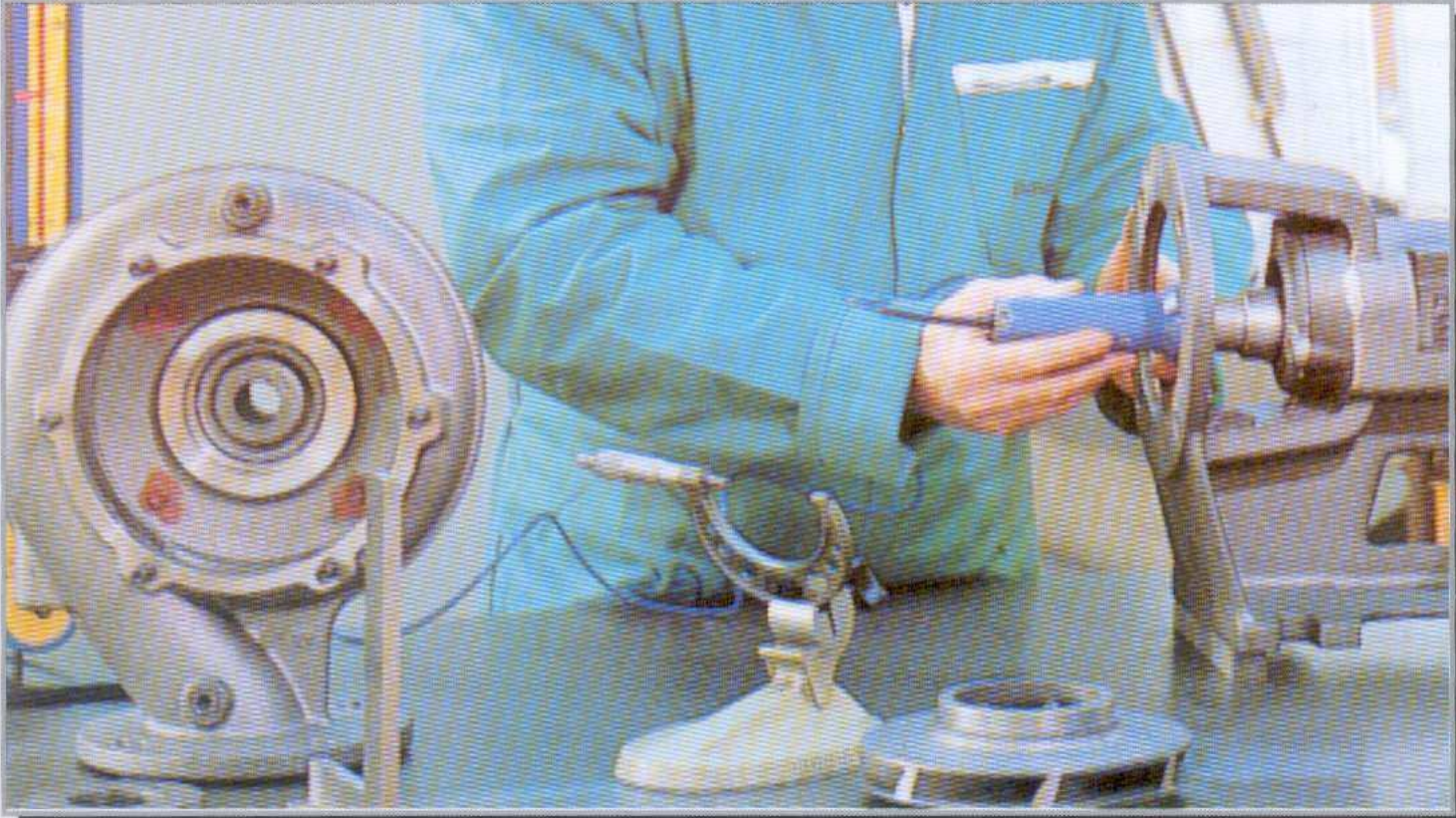
**POMPE CARRELLATE CENTRIFUGHE E AUTOADESCANTI
CON MOLTIPLICATORE PER TRATTORE**

**CENTRIFUGAL AND SELF PRIMING TRAILER-MOUNTED
PUMPS WITH MULTIPLIER GEAR FOR TRACTOR**



Caldoppi

s.r.l.



Cadoppi

Questa serie CA sono pompe idonee per essere collegate a trattori da 10 HP a 200 HP mediante albero cardanico.

Possono essere usate per irrigazione mediante irrigatori o semplicemente a scorrimento.

Sono costruite completamente in ghisa con alberi in acciaio.

La scatola moltiplicatore è lubrificata ad olio

Queste pompe si possono così classificare:

- Centrifughe a bassa prevalenza per acque pulite.
- Centrifughe a media prevalenza per acque pulite.
- Centrifughe a alta prevalenza per acque pulite.
- Autoadescanti a bassa prevalenza per acque sporche.
- Autoadescanti a alta prevalenza per acque sporche.

This series CA of pumps is suitable for coupling to tractors with power from 10 to 200 Hp, through a cardan shaft.

They can be used for irrigation with rainers or sprinklers mobile irrigation hose-reels and sliding irrigation systems.

They are completely made of cast iron, with steel shaft.

The gear box is oil lubricated.

These pumps can be classified as:

- Centrifugal, low head, for clean waters.
- Centrifugal, middle head, for clean waters.
- Centrifugal, high head, for clean waters.
- Self-priming, low head, for dirty waters.
- Self-priming, high head, for dirty waters.

Le pompe si dividono in tre fondamentali tipi:

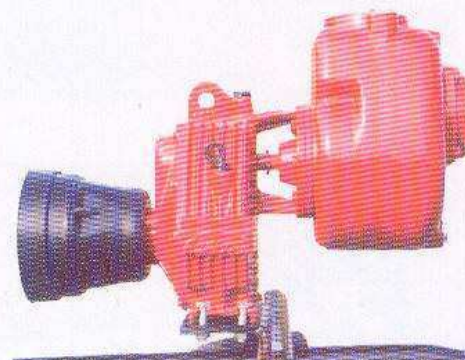
The pumps can be classified in three basic types:



Pompe carrellate mono giranti
Centrifugal single stage
pumps trailer-mounted.

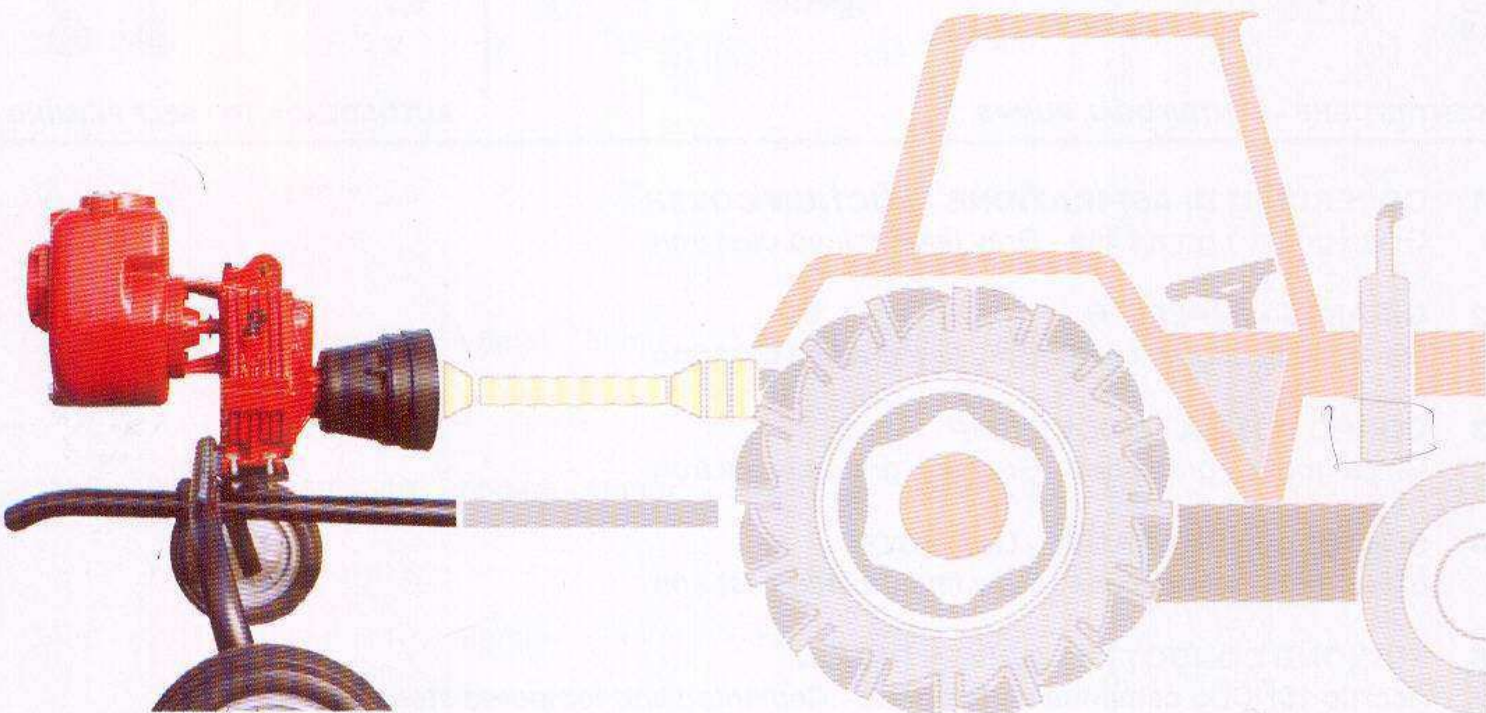


Pompe carrellate plurigiranti
Centrifugal multistage
pumps trailer mounted

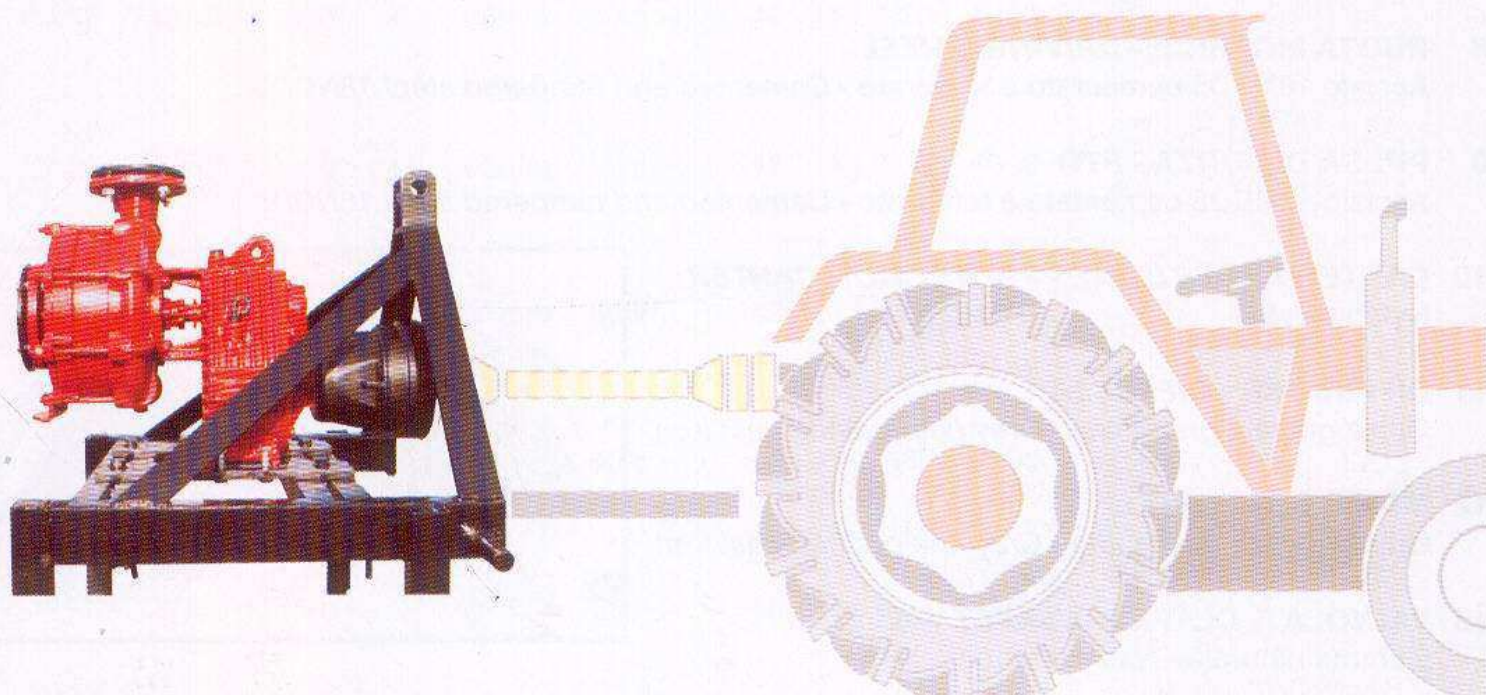


Pompe carrellate autoadescanti
Self priming pumps trailer mounted

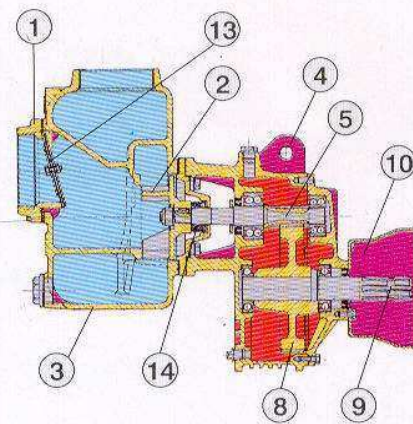
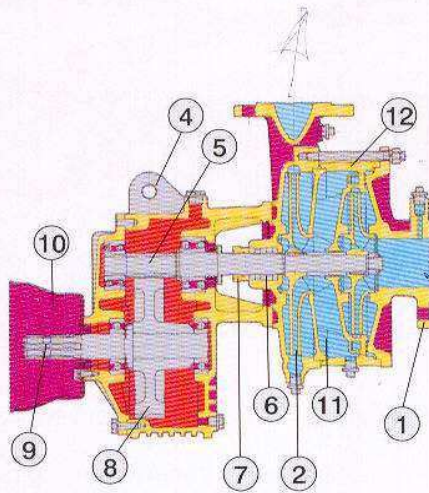
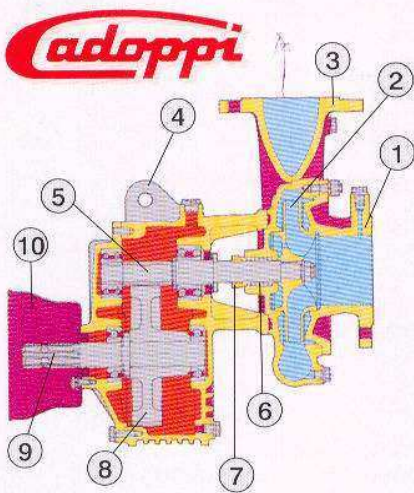
Cadoppi



- Applicazione su carrello a 2 ruote
- Pump mounted on a 2 wheel trailer



- Applicazione su base. Attacco a tre punti
- Pump mounted on a base provided with a three point coupling

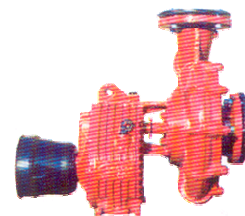
**CA****CENTRIFUGHE - CENTRIFUGAL PUMPS****AUTOADESCANTI - SELF PRIMING**

- 1 COPERCHIO DI ASPIRAZIONE - SUCTION COVER**
Ghisa grigia a grana fine - *Grey fine grained cast iron*
- 2 GIRANTE - IMPELLER**
Ghisa grigia a grana fine - *Grey fine grained cast iron*
- 3 CORPO POMPA - BODY PUMP**
Ghisa grigia a grana fine - *Grey fine grained cast iron*
- 4 SCATOLA INGRANAGGI - GEAR BOX**
Ghisa grigia a grana fine - *Grey fine grained cast iron*
- 5 PIGNONE CONDOTTO - DRIVEN PINION**
Acciaio 18NCD5 cementato e temprato - *Cemented and tempered steel 18NCD5*
- 6 BADERNA DI SERIE PER POMPE CENTRIFUGHE - GLAND FOR CENTRIFUGAL PUMPS**
- 7 PREMITRECCIA - PACKING GLAND**
Ghisa grigia a grana fine - *Grey fine grained cast iron*
- 8 RUOTA MOTRICE - DRIVING WHEEL**
Acciaio 18NCD5 cementato e temprato - *Cemented and tempered steel 18NCD5*
- 9 PRESA DI FORZA - PTO**
Acciaio 18NCD5 cementato e temprato - *Cemented and tempered steel 18NCD5*
- 10 CARTER PROTEZIONE - PROTECTION CARTER**
Nylon - *Nylon*
- 11 DIFFUSORE - DIFFUSER**
Ghisa grigia a grana fine - *Grey fine grained cast iron*
- 12 MANTELLO - SHELL**
Ghisa grigia a grana fine - *Grey fine grained cast iron*
- 13 VALVOLA A CLAPET - CLAPET VALVE**
Gomma naturale - *Natural rubber*
- 14 TENUTA MECCANICA DI SERIE PER POMPE AUTOADESCANTI**
MECHANICAL SEAL FOR SELF PRIMING PUMPS





Pompe carellate monogiranti
Single stage pumps
trailer-mounted



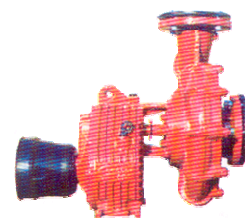
Serie
Series

CA

Tipo Pompa Type Pump	Girante Impeller		Bocche Pompa Ports Pump		Giri presa forza R.P.M. PTO	Rapporto Ratio	Giri Pompa /1' R.P.M. Pump	Prestazioni Performance			Potenza Trattore Power Tractor HP
	ø mm.	apertura opening mm.	DNa	DNm				Portata Delivery l/1'	Prevalenza High head H mt.	Cv ass.	
CA2-7907	180	7	2"	2"	540	1 : 7,90	4000	230	79	8	20
								400	75	10,1	
								600	70	12,4	
								800	65	14,2	
								1000	57	16	
CA2-79035	180	3,5	2"	2"	540	1 : 7,90	4000	175	74	9,6	15
								250	69	8,2	
								320	64	8,6	
								350	61	9,2	
								420	45	9,6	
CA50-738A1	174	10	65 mm.	50 mm.	542	1 : 7,38	4000	500	72,7	15,7	30
								600	71,4	17,2	
								700	69,5	18,4	
								800	67,2	19,5	
								900	65	20,7	
1000	62,2	21,7									
CA50-738B1	169	10	65 mm.	50 mm.	542	1 : 7,38	4000	500	63	12,9	25
								600	61,7	14,1	
								700	60	15,2	
								800	57	16,3	
								900	54,4	17,2	
1000	51,4	18									
CA50-627A1	174	10	65 mm.	50 mm.	638	1 : 6,27	4000	500	72,7	15,7	30
								600	71,4	17,2	
								700	69,5	18,4	
								800	67,2	19,5	
								900	65	20,7	
1000	62,2	21,7									
CA50-627B1	169	10	65 mm.	50 mm.	638	1 : 6,27	4000	500	63	12,9	25
								600	61,7	14,1	
								700	60	15,2	
								800	57	16,3	
								900	54,4	17,2	
1000	51,4	18									
CA50-738A2	210	6	65 mm.	50 mm.	542	1 : 7,38	4000	500	99,7	26,8	40
								600	96,8	28,4	
								700	95,9	30,0	
								800	93,4	31,2	
								900	92,6	32,0	
CA50-738B2	200	6	65 mm.	50 mm.	542	1 : 7,38	4000	500	85,7	22	35
								600	83,6	23,4	
								700	81,5	24,8	
								800	77,9	25,9	
								900	73,7	27,3	
CA50-738C2	195	6	65 mm.	50 mm.	542	1 : 7,38	4000	500	79,3	19,9	30
								600	77	21,2	
								700	74,5	22,5	
								800	71	23,5	
								900	66,7	24,7	
CA50-738D2	190	6	65 mm.	50 mm.	542	1 : 7,38	4000	500	74,1	18	30
								600	71,3	19,3	
								700	68,7	20,5	
								800	65	21,4	
								900	60,7	22,5	
CA50-627A2	210	6	65 mm.	50 mm.	638	1 : 6,27	4000	500	99,7	26,8	40
								600	96,8	28,4	
								700	95,9	30	
								800	93,4	31,2	
								900	92,6	32	
CA50-627B2	200	6	65 mm.	50 mm.	638	1 : 6,27	4000	500	85,7	22	35
								600	83,6	23,4	
								700	81,5	24,8	
								800	77,9	25,9	
								900	73,7	27,3	



Pompe carellate monogiranti
Single stage pumps
trailer-mounted



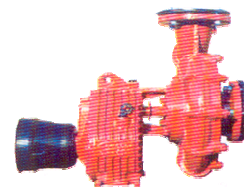
Serie
Series

CA

Tipo Pompa Type Pump	Girante Impeller		Bocche Pompa Ports Pump		Giri presa forza R.P.M. PTO	Rapporto Ratio	Giri Pompa /1' R.P.M. Pump	Prestazioni Performance			Potenza Trattore Power Tractor HP
	ø mm.	apertura opening mm.	DNa	DNm				Portata Delivery l/1'	Prevalenza High head H mt.	Cv ass.	
CA50-627C2	195	6	65 mm.	50 mm.	638	1 : 6,27	4000	500	79,3	19,9	30
								600	77	21,2	
								700	74,5	22,5	
								800	71	23,5	
								900	66,7	24,7	
CA50-627D2	190	6	65 mm.	50 mm.	638	1 : 6,27	4000	500	74,1	18	30
								600	71,3	19,3	
								700	68,7	20,5	
								800	65	21,4	
								900	60,7	22,5	
CA55-741A	260	6	65 mm.	55 mm.	459	1 : 7,41	3500	500	131	37	60
								600	130	39,3	
								700	128	41,5	
								800	125	44	
								900	122	46	
CA55-741B	250	6	65 mm.	55 mm.	459	1 : 7,41	3500	500	120,7	33,5	60
								600	119	35,5	
								700	117	37,5	
								800	115	39,5	
								900	111	42	
CA55-741C	240	6	65 mm.	55 mm.	459	1 : 7,41	3500	500	104	27	45
								600	102	29	
								700	100	31	
								800	97	33	
								900	93	34,5	
CA55-628A	260	6	65 mm.	55 mm.	557	1 : 6,28	3500	500	131	37	60
								600	130	39,3	
								700	128	41,5	
								800	125	44	
								900	122	46	
CA55-628B	250	6	65 mm.	55 mm.	557	1 : 6,28	3500	500	121	33,3	60
								600	119	35,5	
								700	117	37,5	
								800	115	39,5	
								900	111	42	
CA55-628C	240	6	65 mm.	55 mm.	557	1 : 6,28	3500	500	104,2	27	45
								600	102	29	
								700	100	31	
								800	97	33	
								900	93	34,5	
CA55-537A	260	6	65 mm.	55 mm.	652	1 : 5,37	3500	500	131	37	60
								600	130	39,3	
								700	128	41,5	
								800	125	44	
								900	122	46	
CA55-537B	250	6	65 mm.	55 mm.	652	1 : 5,37	3500	500	121	33,3	60
								600	119	35,5	
								700	117	37,5	
								800	115	39,5	
								900	111	42	
CA55-537C	240	6	65 mm.	55 mm.	652	1 : 5,37	3500	500	104,2	27	45
								600	102	29	
								700	100	31	
								800	97	33	
								900	93	34,5	
CA65-738A1	178	16	80 mm.	65 mm.	542	1 : 7,38	4000	800	79,1	25,1	45
								900	78,5	26,6	
								1000	77,7	28	
								1100	76,5	29,3	
								1200	75,2	30,7	
								1300	73,7	32	
1500	70,3	34,4									



Pompe carellate monogiranti
Single stage pumps
trailer-mounted



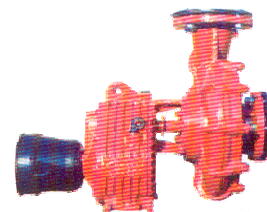
Serie
Series

CA

Tipo Pompa Type Pump	Girante Impeller		Bocche Pompa Ports Pump		Giri presa forza R.P.M. PTO	Rapporto Ratio	Giri Pompa /1' R.P.M. Pump	Prestazioni Performance			Potenza Trattore Power Tractor HP
	ø mm.	apertura opening mm.	DNa	DNm				Portata Delivery l/1'	Prevalenza High head H mt.	Cv ass.	
CA65-738B1	170	16	80 mm.	65 mm.	542	1 : 7,38	4000	800	66,7	20,5	35
								900	66	21,7	
								1000	65	22,8	
								1100	63,8	23,9	
								1200	62,3	25	
								1300	60,5	26	
1500	56,7	27,8									
CA65-627A1	178	16	80 mm.	65 mm.	638	1 : 6,27	4000	800	79,1	25,1	45
								900	78,5	26,6	
								1000	77,7	28	
								1100	76,5	29,3	
								1200	75,2	30,7	
								1300	73,7	32	
1500	70,3	34,4									
CA65-627B1	170	16	80 mm.	65 mm.	638	1 : 6,27	4000	800	66,7	20,5	35
								900	66	21,7	
								1000	65	22,8	
								1100	63,8	23,9	
								1200	62,3	25	
								1300	60,5	26	
1500	56,7	27,8									
CA65-741A2	260	9	80 mm.	65 mm.	459	1 : 7,41	3400	900	115	48,1	70
								1000	112	50,4	
								1100	111	52,7	
								1200	108,6	54,9	
								1300	106	57,2	
								1400	106	56	
CA65-741B2	250	9	80 mm.	65 mm.	459	1 : 7,41	3400	900	95	38	60
								1000	93	39	
								1100	90	41	
								1200	88	43	
								1300	85	45	
								1400	82	47	
CA65-741C2	240	9	80 mm.	65 mm.	459	1 : 7,41	3400	900	80	32,3	50
								1000	77,9	33,5	
								1100	75,6	35,3	
								1200	73,3	36,5	
								1300	71	38	
								1400	67	39,5	
CA65-628A2	260	9	80 mm.	65 mm.	541	1 : 6,28	3400	900	115	48,1	70
								1000	112	50,4	
								1100	111	52,7	
								1200	108,6	54,9	
								1300	106	57,2	
								1400	106	56	
CA65-628B2	250	9	80 mm.	65 mm.	541	1 : 6,28	3400	900	95	38	60
								1000	93	39	
								1100	90	41	
								1200	88	43	
								1300	85	45	
								1400	82	47	
CA65-628C2	240	9	80 mm.	65 mm.	541	1 : 6,28	3400	900	80	32,3	50
								1000	77,9	33,5	
								1100	75,6	35,3	
								1200	73,3	36,5	
								1300	71	38	
								1400	67	39,5	
CA65-537A2	260	9	80 mm.	65 mm.	633	1 : 5,37	3400	900	115	48,1	70
								1000	112	50,4	
								1100	111	52,7	
								1200	108,6	54,9	
								1300	106	57,2	
								1400	106	56	
CA65-537B2	250	9	80 mm.	65 mm.	633	1 : 5,37	3400	900	95	38	60
								1000	93	39	
								1100	90	41	
								1200	88	43	
								1300	85	45	
								1400	82	47	
CA65-537C2	240	9	80 mm.	65 mm.	633	1 : 5,37	3400	900	80	32,3	45
								1000	77,9	33,5	
								1100	75,6	35,3	
								1200	73,3	36,5	
								1300	71	38	
								1400	67	39,5	



Pompe carellate monogiranti
Single stage pumps
trailer-mounted



Serie
Series

CA

Tipo Pompa Type Pump	Girante Impeller		Bocche Pompa Ports Pump		Giri presa forza R.P.M. PTO	Rapporto Ratio	Giri Pompa /1' R.P.M. Pump	Prestazioni Performance			Potenza Trattore Power Tractor HP
	ø mm.	apertura opening mm.	DNa	DNm				Portata Delivery l/1'	Prevalenza High head H mt.	Cv ass.	
CA80-741A1	210	16	100 mm.	80 mm.	459	1 : 7,41	3400	1200 1400 1600 1800 2000	77 76 75,5 74,5 72,5	39 41,5 43,5 45 46,5	55
CA80-741B1	200	16	100 mm.	80 mm.	459	1 : 7,41	3400	1200 1400 1600 1800 2000	70 69 67,5 65,5 63	35 37,5 39,5 42 44,5	55
CA80-628A1	210	16	100 mm.	80 mm.	541	1 : 6,28	3400	1200 1400 1600 1800 2000	77 76,5 75,5 74,5 72,5	39 41,5 43,5 45 46,5	55
CA80-628B1	200	16	100 mm.	80 mm.	541	1 : 6,28	3400	1200 1400 1600 1800 2000	70 69 67,5 65,5 63	35 37,5 39,5 42 44,5	55
CA80-537A1	210	16	100 mm.	80 mm.	633	1 : 5,37	3400	1200 1400 1600 1800 2000	77 76 75,5 74,5 72,5	39 41,5 43,5 45 46,5	55
CA80-537B1	200	16	100 mm.	80 mm.	633	1 : 5,37	3400	1200 1400 1600 1800 2000	70 69 67,5 65,5 63	35 37,5 39,5 42 44,5	55
CA80-741A2	210	18	100 mm.	80 mm.	459	1 : 7,41	3400	1600 1800 2000 2250 2500	77,5 76 75,5 73 70	47 50 52 54 55,5	65
CA80-741B2	200	18	100 mm.	80 mm.	459	1 : 7,41	3400	1600 1800 2000 2250 2500	72,5 71 69,5 66 62,5	43 45,5 48 51 53,5	65
CA80-628A2	210	18	100 mm.	80 mm.	541	1 : 6,28	3400	1600 1800 2000 2250 2500	77,5 76 75,5 73 70	47 50 52 54 55,5	65
CA80-628B2	200	18	100 mm.	80 mm.	541	1 : 6,28	3400	1600 1800 2000 2250 2500	72,5 71 69,5 66 62,5	43 45,5 48 51 53,5	65
CA80-537A2	210	18	100 mm.	80 mm.	633	1 : 5,37	3400	1600 1800 2000 2250 2500	77,5 76 75,5 73 70	47 50 52 54 55,5	65
CA80-537B2	200	18	100 mm.	80 mm.	633	1 : 5,37	3400	1600 1800 2000 2250 2500	72,5 71 69,5 66 62,5	43 45,5 48 51 53,5	65

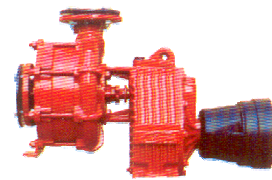


Pompe carellate monogiranti Single stage pumps trailer-mounted

Tipo Pompa Type Pump	Girante Impeller		Bocche Pompa Ports Pump		Giri presa forza R.P.M. PTO	Rapporto Ratio	Giri Pompa /1' R.P.M. Pump	Prestazioni Performance			Potenza Trattore Power Tractor HP
	ø mm.	apertura opening mm.	DNa	DNm				Portata Delivery l/1'	Prevalenza High head H mt.	Cv ass.	
CA80-515A3	330	9	100 mm.	80 mm.	540	1 : 5,15	2600	900 1200 1600 2000 2500	112 109 105 96 83	58 66 74 83 90	100
CA80-515B3	320	9	100 mm.	80 mm.	540	1 : 5,15	2600	900 1200 1600 2000 2500	106 103 98 89 76	54 61 69 77 85	100
CA80-515C3	310	9	100 mm.	80 mm.	540	1 : 5,15	2600	900 1200 1600 2000 2500	100 97 92 83 70	51 57 65 72 79	85
CA80-315A3	330	9	100 mm.	80 mm.	850	1 : 3,15	2600	900 1200 1600 2000 2500	112 109 105 86 83	58 66 74 83 90	90
CA80-315B3	320	9	100 mm.	80 mm.	850	1 : 3,15	2600	900 1200 1600 2000 2500	106 103 98 89 76	54 61 69 77 85	100
CA80-315C3	310	9	100 mm.	80 mm.	850	1 : 3,15	2600	900 1200 1600 2000 2500	100 97 92 83 70	51 57 65 72 79	85
CA80-538A4	249	18	100 mm.	80 mm.	540	1 : 5,38	2900	1500 2000 2500 3000 3300	100 98 95 90 85	63 68 77 86 94	110
CA80-538B4	240	18	100 mm.	80 mm.	540	1 : 5,38	2900	1500 2000 2500 3000 3300	86 84,3 81,7 77,4 73,1	50,4 54,4 61,6 68,8 75,2	90
CA80-538C4	230	18	100 mm.	80 mm.	540	1 : 5,38	2900	1500 2000 2500 3000 3300	72,5 71 68,8 65,2 61,5	39 42,2 48 54 59	70
CA80-340A4	249	18	100 mm.	80 mm.	850	1 : 3,40	2900	1500 2000 2500 3000 3300	100 98 95 90 85	63 68 77 86 94	110
CA80-340B4	240	18	100 mm.	80 mm.	850	1 : 3,40	2900	1500 2000 2500 3000 3300	86 84,3 81,7 77,4 73,1	50,4 54,4 61,6 68,8 75,2	80
CA80-340C4	230	18	100 mm.	80 mm.	850	1 : 3,40	2900	1500 2000 2500 3000 3300	72,5 71 68,8 65,2 61,5	39 42,2 48 54 59	70
CA150-430	210	32	150 mm.	150 mm.	540	1 : 4,30	2300	2800 3000 3200 3400 4000 4500	27 24 22,5 21 19 15,6	22,4 22,7 23 23,5 24 24,5	35
CA200-314L	220	30	200 mm.	200 mm.	510	1 : 3,14	1600	4000 5000 6000 7000 9000	14,2 13,6 12,8 11,5 7,5	22 24 26 27,2 28	35
CA200-314E	210	30	200 mm.	200 mm.	510	1 : 3,14	1600	4000 5000 6000 8000 10000	26,2 25,7 25,1 22,7 17,7	40 44 48 53,7 55	65
CA250-314	240	40	250 mm.	250 mm.	510	1 : 3,14	1600	7000 9000 10000 11000 15000 17000	17,7 17,5 17,3 17 12,2 7,5	42 48 50 52,5 52 45	65



**Pompe carellate plurigriganti
Pumps trailer - mounted
multistage**



Serie
Series

CA

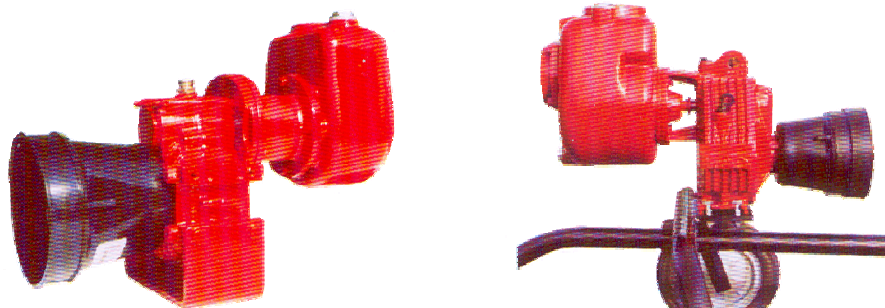
Tipo Pompa Type Pump	Girante Impeller		Bocche Pompa Ports Pump		Giri presa forza R.P.M. PTO	Rapporto Ratio	Giri Pompa /1' R.P.M. Pump	Prestazioni Performance			Potenza Trattore Power Tractor HP
	ø mm.	apertura opening mm.	DNa	DNm				Portata Delivery l/1'	Prevalenza High head H mt.	Cv ass.	
CA552-628A	ø=260 mm.	ø=205 mm.	65 mm.	55 mm.	460	1 : 6,28	2900	400	148	24	45
	apertura opening 6 mm.	apertura opening 6 mm.						450	147	25	
								500	144	27	
								550	143	28	
								600	140	29	
								700	135	31	
								800	127	33	
CA552-628B	ø=250 mm.	ø=205 mm.	65 mm.	55 mm.	460	1 : 6,28	2900	400	140	23	45
	apertura opening 6 mm.	apertura opening 6 mm.						450	139	24	
								500	138	25	
								550	136	26	
								600	134	27	
								700	127	30	
								800	119	32	
CA552-537A	ø=260 mm.	ø=205 mm.	65 mm.	55 mm.	540	1 : 5,37	2900	400	148	24	45
	apertura opening 6 mm.	apertura opening 6 mm.						450	147	25	
								500	144	27	
								550	143	28	
								600	140	29	
								700	135	31	
								800	127	33	
CA552-537B	ø=250 mm.	ø=205 mm.	65 mm.	55 mm.	540	1 : 5,37	2900	400	140	23	45
	apertura opening 6 mm.	apertura opening 6 mm.						450	139	24	
								500	138	25	
								550	136	26	
								600	134	27	
								700	127	30	
								800	119	32	
CA652-537A2	ø=260 mm.	ø=205 mm.	80 mm.	65 mm.	540	1 : 5,37	2900	800	144	48	75
	apertura opening 9 mm.	apertura opening 12 mm.						900	143	51	
								1050	140	56	
								1200	135	59	
								1350	128	62	
								1450	124	64	
								1550	118	67	
CA652-537B2	ø=250 mm.	ø=205 mm.	80 mm.	65 mm.	540	1 : 5,37	2900	800	138	45	70
	apertura opening 9 mm.	apertura opening 12 mm.						900	136	48	
								1050	132	52	
								1200	127	55	
								1350	120	59	
								1450	114	61	
								1550	108	62	
CA652-325A2	ø=260 mm.	ø=205 mm.	80 mm.	65 mm.	900	1 : 3,25	2900	800	144	48	80
	apertura opening 9 mm.	apertura opening 12 mm.						900	143	51	
								1050	140	65	
								1200	135	59	
								1350	128	62	
								1450	124	64	
								1550	118	67	
CA652-325B2	ø=250 mm.	ø=205 mm.	80 mm.	65 mm.	900	1 : 3,25	2900	800	138	45	70
	apertura opening 9 mm.	apertura opening 12 mm.						900	136	48	
								1050	132	52	
								1200	127	55	
								1350	120	59	
								1450	114	61	
								1550	108	62	
CA802-420A3	ø=330 mm.	ø=260 mm.	100 mm.	80 mm.	540	1 : 4,20	2200	1250	128	64	90
	apertura opening 9 mm.	apertura opening 14 mm.						1500	124	69	
								1750	119	73	
								2000	113	78	
								2300	104	82	
CA802-420B3	ø=320 mm.	ø=260 mm.	100 mm.	80 mm.	540	1 : 4,20	2200	1250	122	60	90
	apertura opening 9 mm.	apertura opening 14 mm.						1500	118	65	
								1750	112	70	
								2000	106	74	
								2300	96	78	
CA802-260A3	ø=330 mm.	ø=260 mm.	100 mm.	80 mm.	900	1 : 2,60	2200	1250	128	64	90
	apertura opening 9 mm.	apertura opening 14 mm.						1500	124	69	
								1750	119	73	
								2000	113	78	
								2300	104	82	
CA802-260B3	ø=320 mm.	ø=260 mm.	100 mm.	80 mm.	900	1 : 2,60	2200	1250	122	60	90
	apertura opening 9 mm.	apertura opening 14 mm.						1500	118	65	
								1750	112	70	
								2000	106	74	
								2300	96	78	



Pompe carellate autoadescanti per acque sporche
Trailer-mounted self-priming pumps for
dirty waters

Serie
Series

CA



Tipo Pompa Type Pump	Bocche pompa Ports Pump		Giri presa forza R.P.M. PTO	Rapporto Ratio	Giri Pompa /1' R.P.M. Pump	Prestazioni Performance			Potenza Trattore Power Tractor HP	Passaggio Corpi solidi Solid Handling ø
	DNa	DNm				Portata Delivery l/1'	Prevalenza High head H mt.	Cv ass.		
CA2-79022	2"	2"	540	1 : 7,90	4000	250	22	1,9	15	10
						300	21	2		
						350	19	2		
						400	13	2,2		
						500	10	2,8		
						610	8	3		
CA3-79034	3"	3"	540	1 : 7,90	4000	542	19	4	15	28
						650	17	4,2		
						750	15	4,8		
						900	11	5		
						1200	8	5,4		
						1458	6	6		
CA4-73842	4"	4"	540	1 : 7,38	4000	550	20	6,2	15	45
						700	19	7,1		
						1000	17	8,3		
						1200	16	9,2		
						1650	10	10		
CA3-73816	3"	3"	500	1 : 7,38	3700	200	65	4,8	25	13
						400	58	8,5		
						600	49	10,8		
						800	38	10,2		
						1200	11	15,5		
CA3-73820	3"	3"	500	1 : 7,38	3700	200	69	5,1	30	13
						400	63	9,3		
						600	58	12,8		
						800	50,5	14,9		
						1200	33	17,6		
						1450	17	23,3		
CA3-73824	3"	3"	500	1 : 7,38	3700	300	73	8,1	40	13
						600	66	14,6		
						800	60	17,7		
						1000	50	18,4		
						1200	40	24,5		
						1600	17	28,7		
CA4-5371655	4"	4"	540	1 : 5,37	2900	833	26	17	30	45
						1166	26,5	17,5		
						1500	26,8	18		
						2000	24	16		
						2300	19	13		
						2500	15	10		