



HIDRAULIKUS MEGHAJTÁS A  
FOLYAMATOS MOZGÁSÉRT...

**NINCS  
HOZZÁ  
FOGHATÓ**



**T-L ... NINCS HOZZÁ FOGHATÓ**



# A T-L-LEL NINCS TERMELÉSI VESZTESÉG!

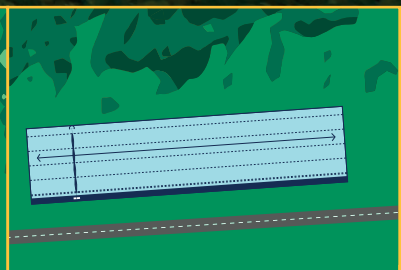
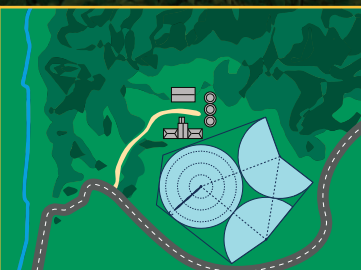
Szüntesse meg az elektromos meghajtású öntözőrendszerek szakaszos (start-stop) üzemmódja által okozott „küllő” hatást! Élvezze az egyenletes vízelosztás és a karbantartási költségek megtakarításának előnyeit.



Elektromos körforgó öntözőrendszer



T-L körforgó öntözőrendszer



CORNER-karos rendszer



Többallásos és normál körforgó rendszerek



"ULTRA Lineár" - "Hippodrome" öntözőrendszer



Lineár rendszer



A T-L hidraulikus meghajtású öntözőrendszerek gyártása több ezer órányi termékkutatáson, minőség- és teljesítménytesztelésen alapul. A T-L üzeme több mint 40 hektáron terül el, 18 épületből, csőgyárból, valamint egy, a legkorszerűbb technológiával működő horganyzóüzemből áll.



A T-L székhelye: Hastings, Nebraska, Egyesült Államok.



Tapasztalat és elkötelezettség 1955 óta.



Hagyományos "Pivot" öntözőgépek





# HIDRAULIKUS MEGHAJTÁS

## HIDRAULIKUS MEGHAJTÁS

A T-L hidraulikus meghajtása számos olyan funkciót kínál, amellyel a hagyományos elektromos öntözőgépek nem rendelkeznek. Az elektromos modellek szakaszos mozgásával ellentétben a T-L rendszer minden egyes tornya folyamatosan mozog. Ez különösen előnyös az alacsony nyomású rendszer-eknél, ahol az öntözéssel kijuttatott műtrágya, gyomirtó és növényvédő szerek egyenletes kijuttatása kritikus fontosságú. A T-L kocsi elakadásának esélye alacsony, mivel a folyamatos mozgás jobb tapadást biztosít nedves, egyenetlen talajon is. Az állandó, egyenletes haladási sebesség csökkenti az összes meghajtóelem kopását, miközben a gép energiafelhasználása is csökken, mivel nem kell többletenergiát pazarolnia a megállt kocsi újra elindításához.

A T-L esetében nincs elvesztegetett teljesítmény, mivel a szivattyú működtetéséhez szükséges energia közvetlenül hajtja a gépet. Minden T-L öntözőrendszer környezetbarát Hydroclear™ hidraulikafolyadékot használ, amelynek adalékanyag-összetételét kifejezetten az alkatrészek elhasználódása elleni védelemre fejlesztették ki. Ennek következtében a rendszer hosszú élettartama garantált.



A központi torony hidraulikus forgócsappal vagy felcsévélt hidraulikatömlővel kapható. Mellette a csúszógyűrű és villogó jelzőlámpa látható.

## ENERGIAFORRÁS

A T-L hidraulikus szivattyú bármilyen hozzáférhető energiaforrással meghajtható.



Szíjhajtás



Villanymotor  
(egy- vagy háromfázisú)



Dízelmotor

# A FOLYAMATOS MOZGÁSÉRT...

## A RENDSZER KEZELÉSE / VEZÉRLÉS OPCIÓK



### Manuális sebességváltoztatás és irányítás

A T-L rendszer két hidraulikus vezérlőszelep segítségével lehetővé teszi a sebesség és irány szabályozást. Hosszú évek használata bizonyítja, hogy a T-L manuális rendszere a legegyszerűbb és legmegbízhatóbb kategóriájában.



### T-L Point Control

Az öntözőgép sebességének vezérlése gépre szerelt panellel vagy egy megadott távoli helyszínről (ami nem az utolsó öntözőkocsi) is lehetséges. Biztonságos 24V DC tápellátás.



### T-L Precision Point Control III

A sebesség, az irány, a végponti vízgyű és az automatikus leállítási pontok vezérlése GPS-szel vagy kódolt helyzetérzékelőkkel történik. Zárt hurkú sebességszabályozás egy MFC szeleppel a maximális egyenletességért. Biztonságos 24V DC tápellátás.



### Távfelügyelet

A T-L öntözőrendszer távvezérléséhez GPS öntözőgép vezérlő vagy felügyeleti rendszer áll rendelkezésre. Az interneten keresztül képes aktuális teljesítményinformációkat és értesítéseket küldeni mobiltelefonjára, okostelefonjára vagy számítógépére, lehetővé téve az azonnali üzemeltetési és vízhasználati döntések meghozatalát.

## MEGHAJTÁSI LEHETŐSÉGEK

### Válasszon a két hidraulikus meghajtás közül:

csigakerekes vagy bolygóműhajtás.

Mindkettő folyamatos mozgást és megbízható működést garantál, a bolygóműves opció viszont robusztusabb és hatékonyabb.

A T-L bolygóműves és csigakerekes hajtóművek teljesen fedettek és közvetlenül a hidraulikamotorhoz csatlakoznak, kiküszöbölve a köztes fogaskerék-hajtást, az U-csuklót és más, az elektromos forgócsapos rendszerekben található, szabadon álló, mozgó alkatrészeket. A hidraulikamotorok és a sebességváltók karbantartás céljából könnyen hozzáférhetők.



Csigakerekes hajtás



Bolygóműhajtás

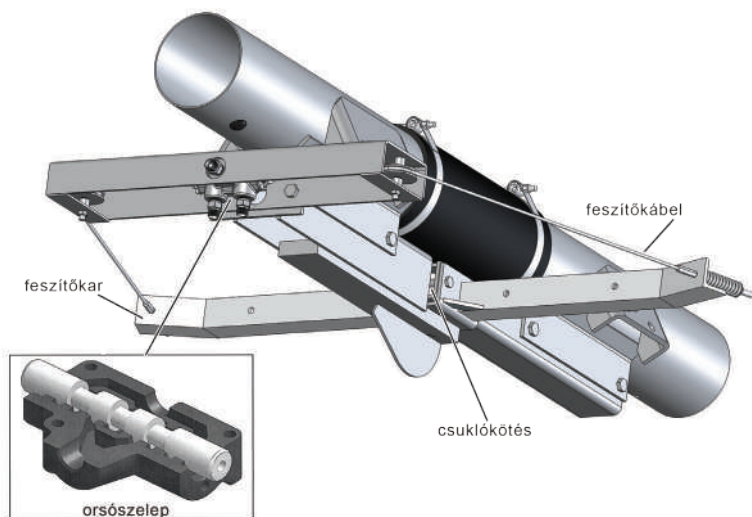
**A FOLYAMATOS MOZGÁS  
HOSSZABB ÉLETTARTAMOT  
EREDMÉNYEZ  
A HAJTÁSRENDSZER SZÁMÁRA.**





# NINCS HOZZÁ FOGHATÓ

## EGYSZERŰ ÉS MEGBÍZHATÓ IRÁNYTARTÓ RENDSZER



### Az egyenes iránytartást ellenőrző rendszer

A T-L rendszerek egy egyszerű hidraulikus orsószelep segítségével tartják a megfelelő irányt. Az orsószelep adagolja a szükséges hidraulikafolyadékot minden egyes kocsihoz, így biztosított a folyamatos mozgás és a megfelelő iránytartás a végtoronyhoz képest. Ez az egyszerű hidraulikus vezérlés sokkal hatékonyabb, mint az egysebességű villanymotoros meghajtásnál használt szakaszos ("start-stop"), mikrokapcsolós kialakítás.

A karbantartást nem igénylő orsószelep korrózióálló, rozsdamentes acélból készül. Ha egy torony elakad vagy súlyosan rosszul igazodik, a szelep a hidraulikafolyadékot egy visszatérő tömlőn keresztül a szivattyúhoz vezeti, leállítja a rendszert és megakadályozza a nagyobb károkat. Az érzékelők ezzel egyidejűleg leállítják az öntözést.

## A T-L rendszer szerkezeti elemei a legjobbak az öntözőgépiparban



### A torony szerkezete

A T-L tornyokra jellemző a magas ellenállóképesség, ami a hegesztett, tűzhorganyzott váz-alap négy tartóoszlopból álló szerkezetének köszönhető. A nagy teherbírású keresztmervítők további stabilitást biztosítanak, amely lehetővé teszi az extrém terepviszonyok és a mélyen barázdált területeken való kifogástalan munkavégzést.



### T-L rugalmas csatlakozás

A T-L rendszer extra erős csuklóponttal rendelkezik, amelyet úgy terveztek, hogy ellenálljon a legegyszerűbb terepviszonyok kihívásainak is. A csuklópont kialakítása biztosítja a víz áramlását minimális nyomásvesztés és turbulencia mellett.



### Dupla csavaros rögzítés

A vázszerkezet nagy teherbírású, horganyzott, lapított rúdvégződése lehetővé teszi az egyenletes teherelosztást a rúdcsatlakozásnál. Egy csavar is megtarthatná a rögzítéseket, de a T-L két csavart használ, hogy csökkentse az egyes csavarokra ható nyíróerőt. Ez egy másik megoldás, aminek köszönhetően a T-L gépek hosszabb ideig hibamentesen működnek.



### Saját horganyzóüzem

A tűzhorganyzás megvédi az összes nagy teherbírású acélcsövet, tartószerkezeti rudat és toronyszerkezetet. A víz optimális áramlásának elérése érdekében, a sűrűdés okozta veszteség csökkentése és a túltelítődés okozta költségek minimalizálása érdekében a fő csővezeték különböző átmérokben rendelhető. Minden használat után az automatikus víztelenítők kiürítik a rendszert.

## OPCIONÁLIS ÉRTÉKNÖVELŐ MEGOLDÁSOK A T-L-TŐL



### Automatikus nyomásfokozó a végponti vízágúknál

A megbízható, hidraulikus meghajtású nyomásfokozó segítségével az öntözött sáv szélesség rugalmasan növelhető.



### Auto-Reverse

Ideális olyan rendszerekhez, ahol a terepviszonyok nem teszik lehetővé a teljes 360°-os működést.



### A csővezeték alapanyag és méret választéka

- horganyzott: 5", 6", 5/8", 8", és 10"
- alumínium: 6" és 8"
- A "Poly Coating" egy

olyan bevonat, amelyet a csővezeték élettartamának meghosszabbítására alkalmaznak kedvezőtlen vízminőség esetén. Ez egy T-L fejlesztés és minden csőméret és forgó szerkezet esetén elérhető.



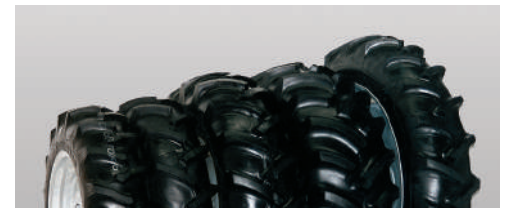
### Pozíció megállító

Állítsa meg az öntözőgépet a kör bármely fokán a T-L pozíciómegállítójával.



### Automatikus végponti vízágúleállító

Hidraulikusan működtetett végágúleállítás a megbízható öntözés érdekében. Hidraulikus vagy elektromos öntözésvezérléssel egyaránt használható.



### Kerékméretetek

- 11.2 x 24
- 14.9 x 24
- 16.9 x 24
- 11.2 x 38
- újraformázott abroncsok

## T-L Szolgáltatások



### Szivattyú és áramfejlesztő

A T-L szivattyúit és áramfejlesztőit kifejezetten az egyes öntözőgépek egyedi igényeire szabva tervezték. A T-L garantálja, hogy szivattyúi és áramfejlesztői az adott öntözőrendszerrel tökéletesen kompatibilisek lesznek és az elvárt eredményeket hozzák. A T-L az egyetlen öntözőgépgyártó, amely ezt a szakértő szolgáltatást minden egyes eladásakor felajánlja.



### Egyedi szórófej-kialakítás

A megfelelő szórófejcsomag kiválasztása kritikus fontosságú ahhoz, hogy az öntözőgép a legjobb teljesítménnyel és vízfelhasználással üzemeljen. A T-L saját szórófejrésszel rendelkezik, amely minden egyes öntözőgép alkalmazáshoz egyedi szórófejes rendszert tervez. Az ügyfeleink biztosak lehetnek abban, hogy a rendszer a legoptimálisabb terméshozam érdekében illeszkedik az adott igényekhez és az egyedi körülményekhez.







## T-L TULAJDONOSOK VÉLEMÉNYEI...



### Nincs vesztegetni való idő vagy víz

„A 3 elektromos körforgó öntözőegységünk idén több gondot fog okozni és több időt fog elvenni tőlem, mint az összes többi, összesen 13 T-L egységünk együttvéve. Egyszerűen tudom, hogy így lesz, mert a múltban is mindig ez volt a helyzet.”  
– Darren és Garrett Stallwitz, Dumas, Texas



### Mentsvár az aszályos évben

„A mi öntözési területünkön sok a domborzati egyenetlenség, így egyszerűen tetszett az ötlet, hogy a gépek nem állnak meg és indulnak újra néhány méterenként.”  
– James és Jason Yarbro, Dukedom, Tennessee



### Egyszerű és nagyszerű

„A lényeg az, hogy ‘elnyűhetetlenek’ és nagyon kevés karbantartás mellett, 34 év után is gond nélkül működnek. Még mindig megvannak az eredeti hajtóművek és motorok.”  
– LaMoine Smith, Minden, Nebraska



### Nem fog rajta az idő vasfoga

„A T-L gépeink 1980 óta üzemelnek és mindegyik legalább 130 000 üzemórát futott. Kétségtelen, hogy a T-L minőségi márka, gépei jól megtervezett, időtálló rendszerek.”  
– Jack King, Szaúd-Arábia



**T-L ... NINCS HOZZÁ FOGHATÓ**

[www.agroazis.hu](http://www.agroazis.hu)

Cím: 6782 Mórahalom, Szegedi út 108.  
Telefonszám: +36 62 280 926  
E-mail: [info@agroazis.hu](mailto:info@agroazis.hu)  
Weboldal: [www.agroazis.hu](http://www.agroazis.hu)

